

JX 3-210 F10 NT40



Elettrica - Qmax 95 m³/h - 1583 l/min (418 USgpm) - Hmax 16 m (52 ft)

Codice su richiesta



Foto indicativa del prodotto

Dati di prodotto

Bocca aspirazione
Filettata - 3" ISO 228 (BSP)

Bocca mandata
Filettata - 3" ISO 228 (BSP)

Qmax
95 m³/h - 1583 l/min (418 USgpm)

Hmax
16 m (52 ft)

Passaggio solidi
40 mm (1,5")

Potenza motore
4 kW - 5,5 HP

Tipo motore
**Standard IEC
carcassa in ghisa**

Marca Motore
CEMP

Peso
144 kg (317 lb)

Elettropompa centrifuga autoadescante monoblocco

Caratteristiche

Le pompe centrifughe autoadescanti della serie J vengono impiegate in applicazioni dove è richiesta una rapida capacità d'innescamento da altezze di aspirazione impegnative unite alla possibilità di trasferire e gestire fluidi inquinati, carichi e abrasivi con corpi solidi in sospensione. Il sistema è basato su un corpo pompa ispezionabile che funge anche da serbatoio d'acqua consentendo un primo rapido innesco senza sistemi ausiliari, semplificando la gestione dell'impianto e riducendone i tempi per la manutenzione. Entro i limiti di altezza di aspirazione fisicamente consentiti, le pompe J costituiscono una soluzione maggiormente comoda e affidabile rispetto alle pompe sommergibili e alle pompe verticali a girante immersa.

Nelle pompe JX è inclusa la termocoppia per misura temperatura fluido di quench retrotenuta. Le unità di pompaggio in accordo alla direttiva 2014/34/UE, riportano la seguente marcatura identificativa:

  II 2/2 G Ex IIB T5...T3 Gb X

Applicazioni

Industria:

liquidi limpidi, torbidi, sabbiosi, fangosi, neutri, alcalini, acidi; idrocarburi a bassa viscosità, solventi, anche se sporchi; latte di calce, soda; travaso, lavaggio, raffreddamento, circolazione, abbattimento fumi.

Depurazione:

sollevamento acque di scarico anche se inquinate, calde, sabbiose, fangose, corrosive o contenenti corpi solidi; dosatura liquidi neutralizzanti; evacuazione od estrazione di fanghi da decantazione.

Navale:

trasferimento, prosciugamento sentina, lavaggio, antincendio, strippaggio, evacuazione scarichi e circolazione.

Agricoltura:

irrigazione a scorrimento; ossigenazione liquami; travaso e spargimento liquami o fertilizzanti liquidi; distribuzione mangimi liquidi; travaso mosti; lavaggio.

Vantaggi

1) Autoinnescamento rapido

Senza valvola di fondo fino ad una altezza di 7,5 m (24.5 ft)

2) Alta resistenza

Ai liquidi abrasivi e alle acque torbide e sabbiose

3) Girante semiaperta

Fusione ad alto spessore resistente agli urti

4) Piatto di usura

In acciaio inox, facilmente sostituibile, anteriore alla girante

5) Facile manutenzione

Coperchio anteriore rimovibile per accesso diretto alla girante

Varisco S.r.l. ha certificato il proprio Sistema di Gestione Qualità, Ambiente e Sicurezza in accordo con i requisiti dello standard internazionale ISO 9001-14001-45001, riconosciuto dal Lloyd Register.

JX 3-210 F10 NT40



CURVE PRESTAZIONALI

Collaudo a norma **UNI EN ISO 9906 - livello 2B**

Liquido di prova: **acqua pulita, densità 1.000 kg/m³**

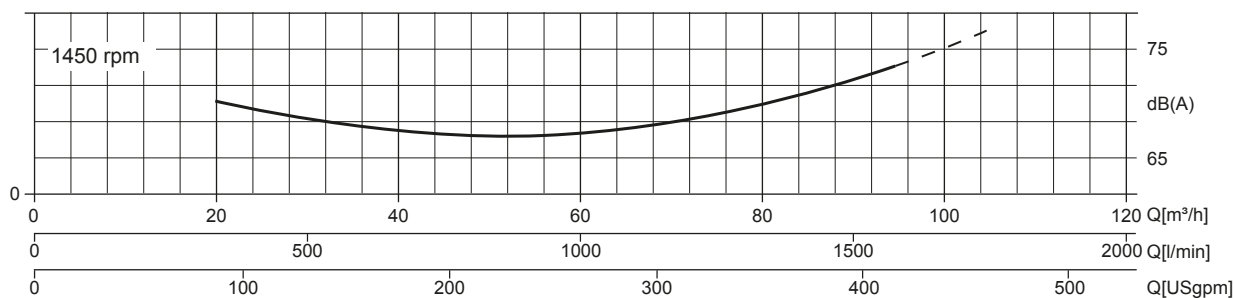
Passaggio solidi sferici: **D. 40 mm (1,5")**

Tempo di innescamento a 1,450 rpm: **26s da 1,5 m (5 ft)**

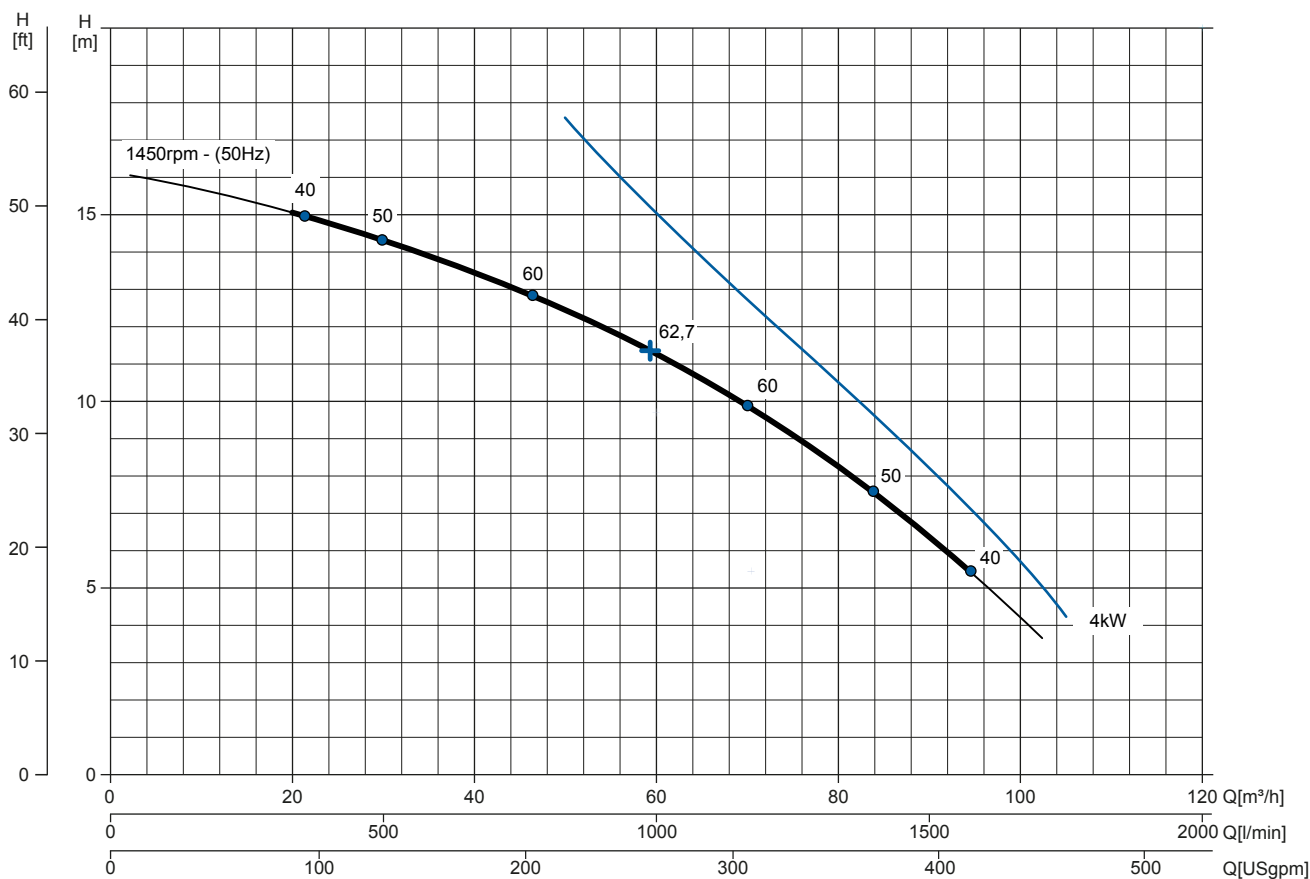
Potenza installata: **4 kW - 5,5 HP (1450 rpm)**

Curva rumorosità

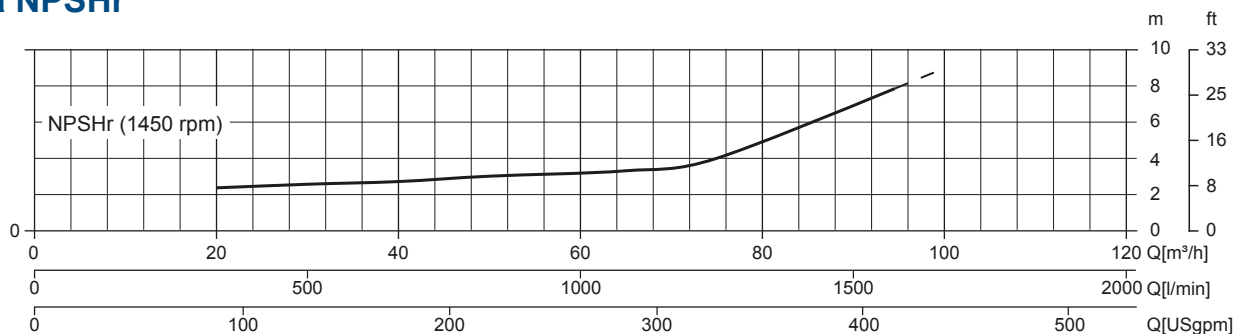
dB(A)=max livello sonoro ad 1 m



Curva Multipla



Curva NPSHr



JX 3-210 F10 NT40



DATI TECNICI

Pompa

| | |
|------------------------|---|
| Modello pompa | J3-210 |
| Qmax [1.450 rpm] | 95 m ³ /h - 1583 l/min (418 USgpm) |
| Hmax [1.450 rpm] | 16 m (52 ft) |
| Bocca aspirazione | Filettata - 3" ISO 228 (BSP) |
| Bocca mandata | Filettata - 3" ISO 228 (BSP) |
| Tipo girante | Semiaperta, 3 pale |
| Passaggio solidi | 40 mm (1,5") |
| Corpo | ghisa EN 1561 EN-GJL-200 |
| Girante | acciaio inox ASTM A351 CF3M |
| Piatto di usura | acciaio inox AISI 316L |
| Valvola di non ritorno | a clapet, FKM |
| Albero | Acciaio inox SAF 2205 |
| Tenuta meccanica | Carburo di Silicio / Carburo di Silicio |
| Elastomeri | FKM |
| Lubrificazione | Liquido |
| Termocoppia | Tipo "J" - Campo di temperatura da 0 a 300°C |
| Oliatore | In vetro - Capacità 140 cc |

Motore

| Tensione alimentazione (trifase) | 220 VD/380 VY ± 5% | 230 VD/400 VY ± 5% | 240 VD/415 VY ± 5% |
|----------------------------------|------------------------------|-----------------------|-----------------------|
| Frequenza / Velocità nominale | 50 Hz ± 2% / 1450 rpm | | |
| Corrente assorbita | 8,28 A (Y) | 7,66 A (Y) | 7,73 A (Y) |
| Corrente di spunto Is/In | 7.6 | 8.3 | 8.8 |
| Rendimento (100%) | 88,4% (IE3) | 88,7% (IE3) | 88,8% (IE3) |
| Marca | CEMP | | |
| Standard costruttivo | IEC 60034-1 | | |
| Costruzione | in ghisa, TEFC | | |
| Forma costruttiva | IM 2001 B35 | | |
| N° poli | 4 | | |
| Potenza nominale | 4 kW - 5,5 HP | | |
| Grado di Protezione | Ex-dB IIB T4 Gb / IP55 | | |
| Marcatura | CE | | |
| Classe di isolamento/Temperatura | F/80°K | | |
| Tipo di servizio | Continuo - S1 | | |

Allestimento

| | |
|---------------------------------------|---|
| Modello | Monoblocco N |
| Dimensioni | 341 x 830 x 490 mm (13 x 32 x 19") |
| Verniciatura | Smalto poliuretano, spessore medio 100 µm |
| Colore | Blu RAL 5010 (standard) |
| Caratteristiche | Monoblocco con accoppiamento rigido "N" |
| Altezza connessione bocca aspirazione | 0,3 m (12") |

Opzioni

| | |
|---|---------------|
| Bocche flangiate DN80 PN16 EN1092-1 Type B | cod. 10042791 |
| Bocche flangiate 3" ANSI B16.1 Class 125 R.F. | cod. 10042827 |

Peso

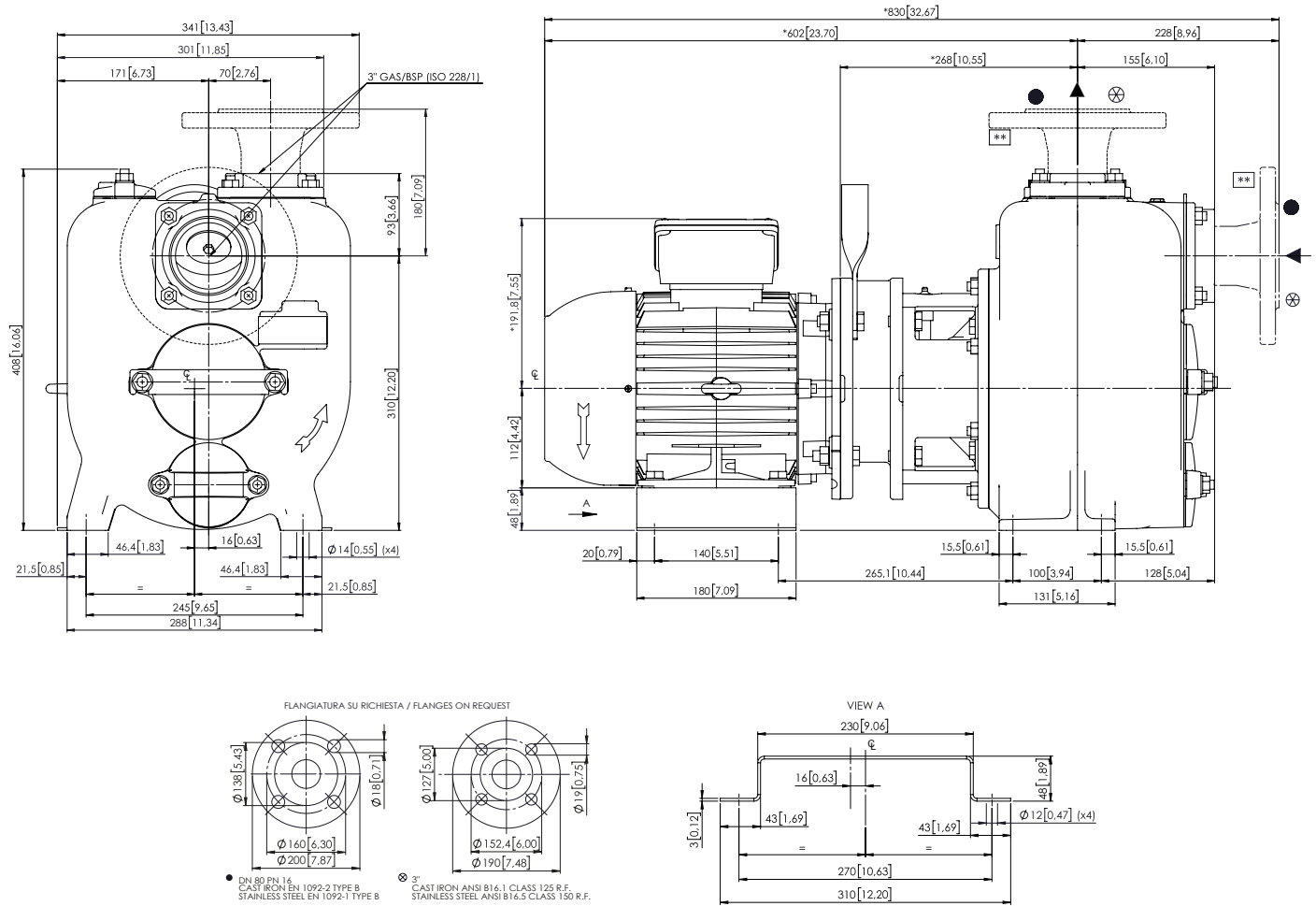
| | |
|--------------|-----------------|
| Peso a secco | 144 kg (317 lb) |
|--------------|-----------------|

JX 3-210 F10 NT40



DISEGNO D' INGOMBRO

mm [in]



DIMENSIONI IMBALLO

Dimensioni

JX 3-210 F10 NT40 (L x P x H mm)

720 x 270 x 480 + BOX

Peso lordo (pompa + imballo)

154 kg (339 lb)

