

# JX 3-180 Q10 NT20



Elettrica - Qmax 85 m<sup>3</sup>/h - 1416 l/min (374 USgpm) - Hmax 35 m (115 ft)

Codice su richiesta



Foto indicativa del prodotto

## Dati di prodotto

Bocca aspirazione  
**Filettata - 3" ISO 228 (BSP)**

Bocca mandata  
**Filettata - 3" ISO 228 (BSP)**

Qmax  
**85 m<sup>3</sup>/h - 1416 l/min (374 USgpm)**

Hmax  
**35 m (115 ft)**

Passaggio solidi  
**27 mm (1")**

Potenza motore  
**7,5 kW - 10 HP**

Tipo motore  
**Standard IEC  
carcassa in ghisa**

Marca Motore  
**CEMP**

Peso  
**191 kg (421 lb)**

## Elettropompa centrifuga autoadescante monoblocco

### Caratteristiche

Le pompe centrifughe autoadescanti della serie J vengono impiegate in applicazioni dove è richiesta una rapida capacità d'innescamento da altezze di aspirazione impegnative unite alla possibilità di trasferire e gestire fluidi inquinati, carichi e abrasivi con corpi solidi in sospensione. Il sistema è basato su un corpo pompa ispezionabile che funge anche da serbatoio d'acqua consentendo un primo rapido innesco senza sistemi ausiliari, semplificando la gestione dell'impianto e riducendone i tempi per la manutenzione. Entro i limiti di altezza di aspirazione fisicamente consentiti, le pompe J costituiscono una soluzione maggiormente comoda e affidabile rispetto alle pompe sommergibili e alle pompe verticali a girante immersa.

Nelle pompe JX è inclusa la termocoppia per misura temperatura fluido di quench retrotenuta. Le unità di pompaggio in accordo alla direttiva 2014/34/UE, riportano la seguente marcatura identificativa:

  II 2/2 G Ex IIB T5...T3 Gb X

### Vantaggi

- 1) Autoinnescamento rapido**  
Senza valvola di fondo fino ad una altezza di 7,5 m (24.5 ft)
- 2) Alta resistenza**  
Ai liquidi abrasivi e alle acque torbide e sabbiose
- 3) Girante semiaperta**  
Fusione ad alto spessore resistente agli urti
- 4) Piatto di usura**  
In acciaio inox, facilmente sostituibile, anteriore alla girante
- 5) Facile manutenzione**  
Coperchio anteriore rimovibile per accesso diretto alla girante

### Applicazioni

**Industria:**  
liquidi limpidi, torbidi, sabbiosi, fangosi, neutri, alcalini, acidi; idrocarburi a bassa viscosità, solventi, anche se sporchi; latte di calce, soda; travaso, lavaggio, raffreddamento, circolazione, abbattimento fumi.

**Depurazione:**  
sollevamento acque di scarico anche se inquinate, calde, sabbiose, fangose, corrosive o contenenti corpi solidi; dosatura liquidi neutralizzanti; evacuazione od estrazione di fanghi da decantazione.

**Navale:**  
trasferimento, prosciugamento sentina, lavaggio, antincendio, strippaggio, evacuazione scarichi e circolazione.

**Agricoltura:**  
irrigazione a scorrimento; ossigenazione liquami; travaso e spargimento liquami o fertilizzanti liquidi; distribuzione mangimi liquidi; travaso mosti; lavaggio.

Varisco S.r.l. ha certificato il proprio Sistema di Gestione Qualità, Ambiente e Sicurezza in accordo con i requisiti dello standard internazionale ISO 9001-14001-45001, riconosciuto dal Lloyd Register.

# JX 3-180 Q10 NT20



## CURVE PRESTAZIONALI

Collaudo a norma **UNI EN ISO 9906 - livello 2B**

Liquido di prova: **acqua pulita, densità 1.000 kg/m<sup>3</sup>**

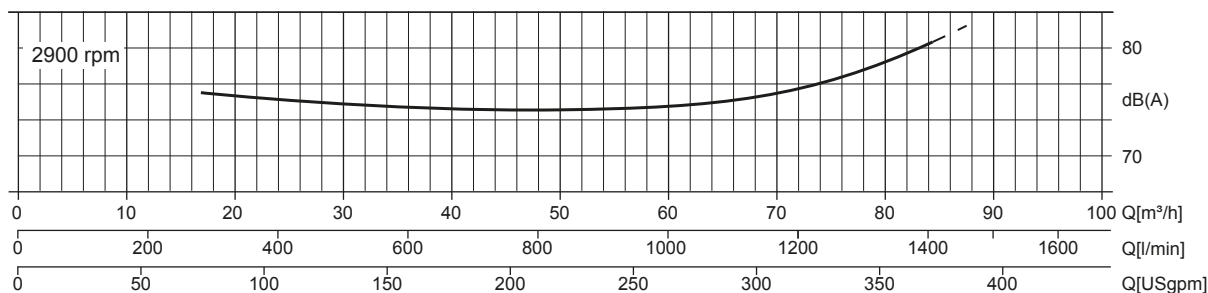
Passaggio solidi sferici: **D. 27 mm (1")**

Tempo di innescamento a 2,900 rpm: **26s da 1,5 m (5 ft)**

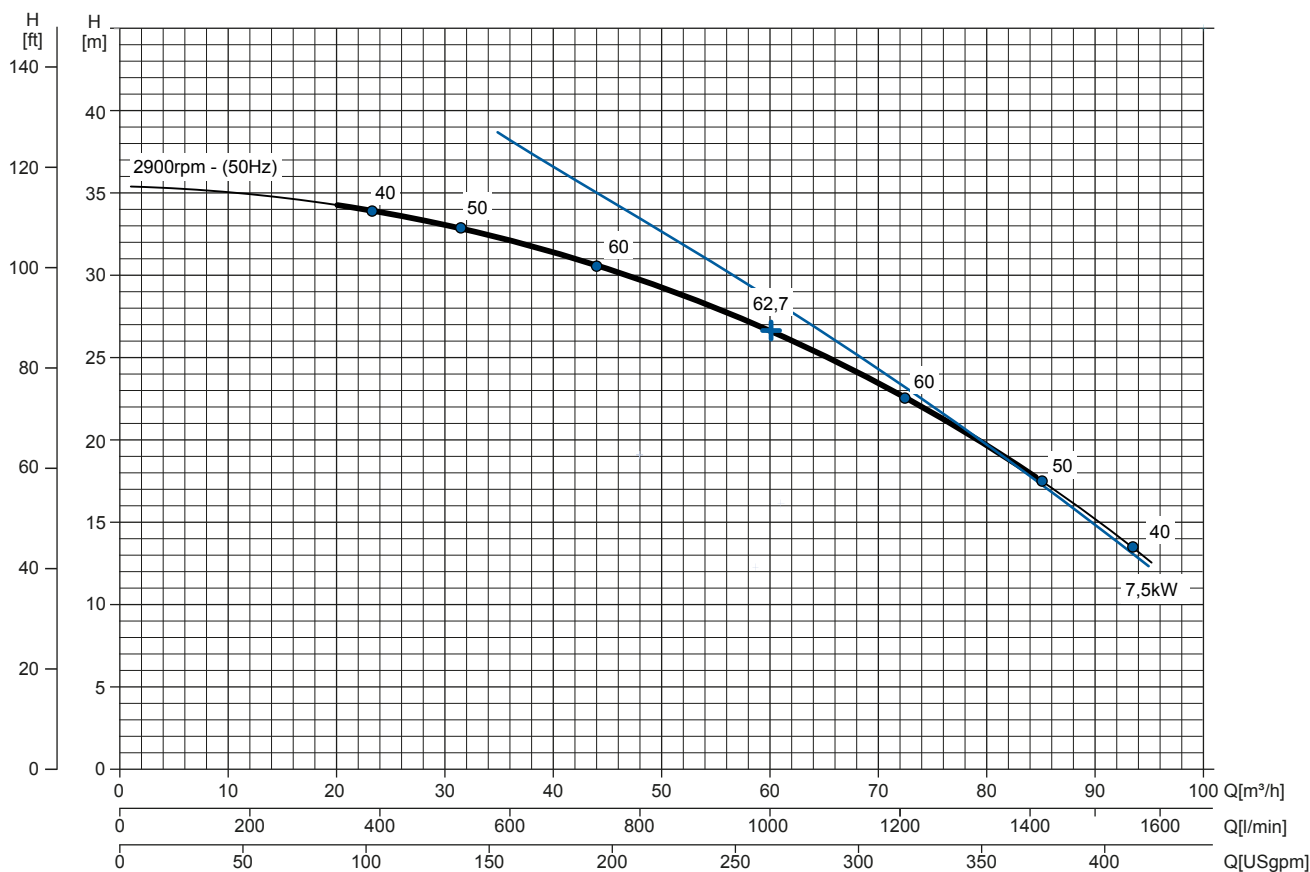
Potenza installata: **7,5 kW - 10 HP (2900 rpm)**

### Curva rumorosità

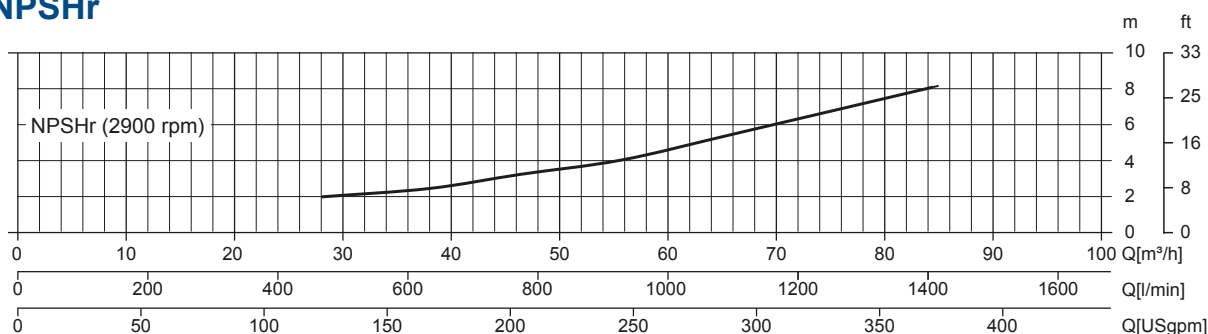
dB(A)=max livello sonoro ad 1 m



### Curva Multipla



### Curva NPSHr



# JX 3-180 Q10 NT20



## DATI TECNICI

### Pompa

|                        |   |
|------------------------|---|
| Modello pompa          | J3-180  |
| Qmax [2.900 rpm]       | 85 m <sup>3</sup> /h - 1416 l/min (374 USgpm) |
| Hmax [2.900 rpm]       | 35 m (115 ft)                                 |
| Bocca aspirazione      | Filettata - 3" ISO 228 (BSP)                  |
| Bocca mandata          | Filettata - 3" ISO 228 (BSP)                  |
| Tipo girante           | Semiaperta, 3 pale                            |
| Passaggio solidi       | 27 mm (1")                                    |
| Corpo                  | ghisa EN 1563 EN-GJS-500 + anodi zinco        |
| Girante                | acciaio inox ASTM A351 CF3M                   |
| Piatto di usura        | acciaio inox ASTM A351 CF3M                   |
| Valvola di non ritorno | a clapet, FKM                                 |
| Albero                 | Acciaio inox SAF 2205                         |
| Tenuta meccanica       | Carburo di Silicio / Carburo di Silicio       |
| Elastomeri             | FKM   |
| Lubrificazione         | Liquido                                       |
| Termocoppia            | Tipo "J" - Campo di temperatura da 0 a 300°C  |
| Oliatore               | In vetro - Capacità 140 cc                    |

### Motore

| Tensione alimentazione (trifase) | 380 VD/660 VY<br>± 5%        | 400 VD/690 VY<br>± 5% | 415 VD/720 VY<br>± 5% |
|----------------------------------|------------------------------|-----------------------|-----------------------|
| Frequenza / Velocità nominale    | <b>50 Hz ± 2% / 2900 rpm</b> |                       |                       |
| Corrente assorbita               | 14,14 A (D)                  | 13,48 A (D)           | 13,03 A (D)           |
| Corrente di spunto Is/In         | 6.05                         | 6.7                   | 7.2                   |
| Rendimento (100%)                | 90,1% (IE3)                  | 90,1% (IE3)           | 90,1% (IE3)           |
| Marca                            | CEMP                         |                       |                       |
| Standard costruttivo             | IEC 60034-1                  |                       |                       |
| Costruzione                      | in ghisa, TEFC               |                       |                       |
| Forma costruttiva                | IM 2001 B35                  |                       |                       |
| N° poli                          | 2                            |                       |                       |
| Potenza nominale                 | 7,5 kW - 10 HP               |                       |                       |
| Grado di Protezione              | Ex-dB IIB T4 Gb / IP55       |                       |                       |
| Marcatura                        | CE                           |                       |                       |
| Classe di isolamento/Temperatura | F/80°K                       |                       |                       |
| Tipo di servizio                 | Continuo - S1                |                       |                       |

### Allestimento

|                                       |   |
|---------------------------------------|---|
| Modello                               | Monoblocco N                              |
| Dimensioni                            | 356 x 867 x 491 mm (14 x 34 x 19")        |
| Verniciatura                          | Smalto poliuretano, spessore medio 100 µm |
| Colore                                | Blu RAL 5010 (standard)                   |
| Caratteristiche                       | Monoblocco con accoppiamento rigido "N"   |
| Altezza connessione bocca aspirazione | 0,3 m (13")                               |

### Opzioni

|   |               |
|---|---------------|
| Bocche flangiate DN80 PN16 EN1092-1 Type B    | cod. 10042791 |
| Bocche flangiate 3" ANSI B16.1 Class 125 R.F. | cod. 10042827 |

### Peso

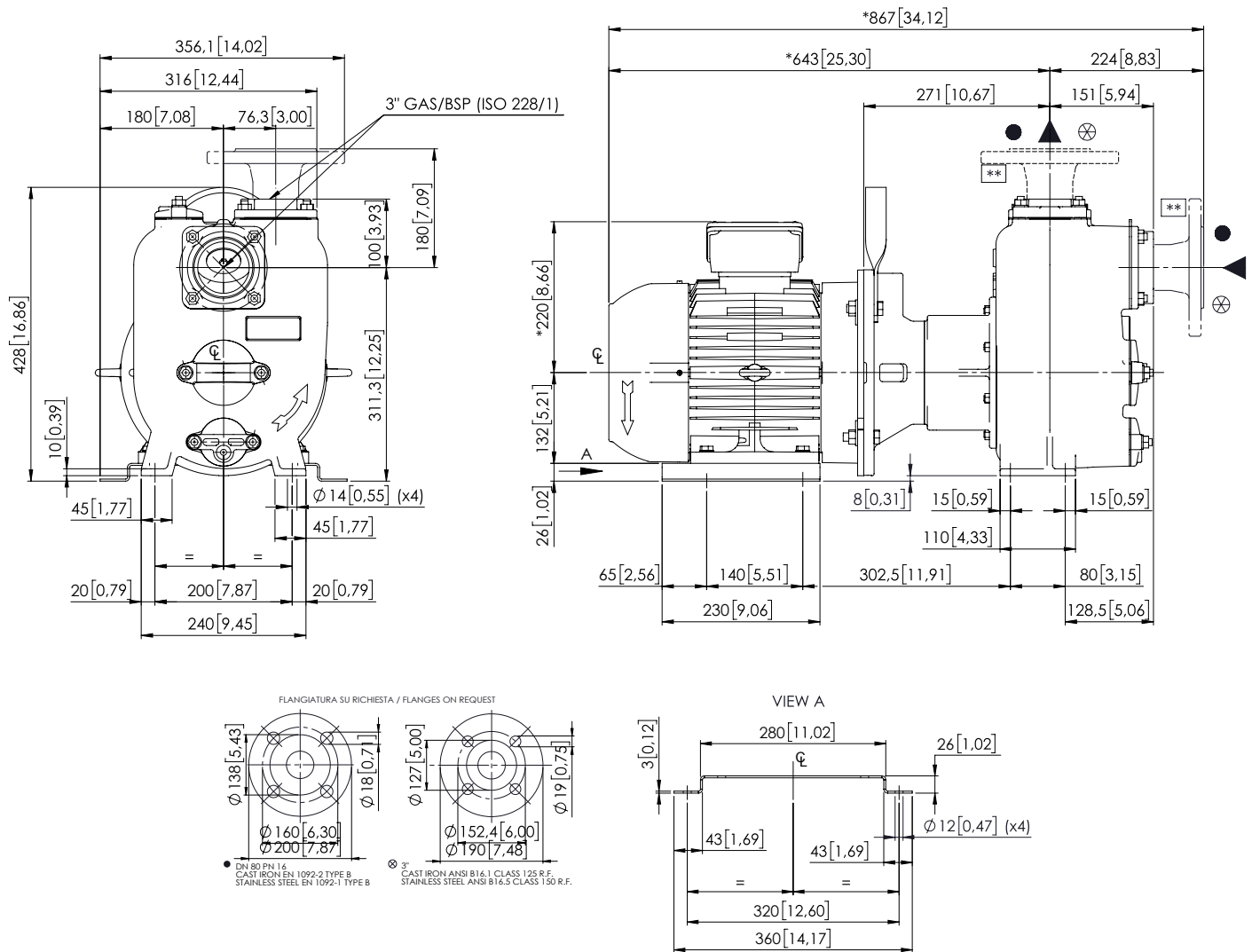
|              |                 |
|--------------|-----------------|
| Peso a secco | 191 kg (421 lb) |
|--------------|-----------------|

# JX 3-180 Q10 NT20



## DISEGNO D' INGOMBRO

mm [in]



## DIMENSIONI IMBALLO

### Dimensioni

JX 3-180 Q10 NT20 ( L x P x H mm)

720 x 270 x 480 + BOX

Peso lordo (pompa + imballo)

201 kg (443 lb)

