

# JE 3-180 P10 NT21



Elettrica - Qmax 85 m<sup>3</sup>/h - 1416 l/min (374 USgpm) - Hmax 52 m (170 ft)

Codice 8381064052



Foto indicativa del prodotto

## Dati di prodotto

Bocca aspirazione  
**Filettata - 3" ISO 228 (BSP)**

Bocca mandata  
**Filettata - 3" ISO 228 (BSP)**

Qmax  
**85 m<sup>3</sup>/h - 1416 l/min (374 USgpm)**

Hmax  
**52 m (170 ft)**

Passaggio solidi  
**27 mm (1")**

Potenza motore  
**11 kW - 15 HP**

Tipo motore  
**Standard IEC**  
**avvolgimento per inverter**  
**carcasa in ghisa**

Marca Motore  
**WEG W22 Premium**

Peso  
**185 kg**

## Elettropompa centrifuga autoadescante monoblocco

### Caratteristiche

Le pompe centrifughe autoadescanti della serie J vengono impiegate in applicazioni dove è richiesta una rapida capacità d'innescamento da altezze di aspirazione impegnative unite alla possibilità di trasferire e gestire fluidi inquinati, carichi e abrasivi con corpi solidi in sospensione. Il sistema è basato su un corpo pompa ispezionabile che funge anche da serbatoio d'acqua consentendo un primo rapido innesco senza sistemi ausiliari, semplificando la gestione dell'impianto e riducendone i tempi per la manutenzione. Entro i limiti di altezza di aspirazione fisicamente consentiti, le pompe J costituiscono una soluzione maggiormente comoda e affidabile rispetto alle pompe sommergibili e alle pompe verticali a girante immersa.

### Vantaggi

- 1) Autoinnescamento rapido**  
Senza valvola di fondo fino ad una altezza di 7,5 m (24.5 ft)
- 2) Alta resistenza**  
Ai liquidi abrasivi e alle acque torbide e sabbiose
- 3) Girante semiaperta**  
Fusione ad alto spessore resistente agli urti
- 4) Piatto di usura**  
In ghisa, facilmente sostituibile, anteriore alla girante
- 5) Facile manutenzione**  
Coperchio anteriore rimovibile per accesso diretto alla girante

### Applicazioni

#### Industria:

liquidi limpidi, torbidi, sabbiosi, fangosi, neutri, alcalini, acidi; idrocarburi a bassa viscosità, solventi, anche se sporchi; latte di calce, soda; travaso, lavaggio, raffreddamento, circolazione, abbattimento fumi.

#### Depurazione:

sollevamento acque di scarico anche se inquinate, calde, sabbiose, fangose, corrosive o contenenti corpi solidi; dosatura liquidi neutralizzanti; evacuazione od estrazione di fanghi da decantazione.

#### Navale:

trasferimento, prosciugamento sentina, lavaggio, antincendio, strippaggio, evacuazione scarichi e circolazione.

#### Agricoltura:

irrigazione a scorrimento; ossigenazione liquami; travaso e spargimento liquami o fertilizzanti liquidi; distribuzione mangimi liquidi; travaso mosti; lavaggio.

Varisco S.r.l. ha certificato il proprio Sistema di Gestione Qualità, Ambiente e Sicurezza in accordo con i requisiti dello standard internazionale ISO 9001-14001-45001, riconosciuto dal Lloyd Register.

# JE 3-180 P10 NT21

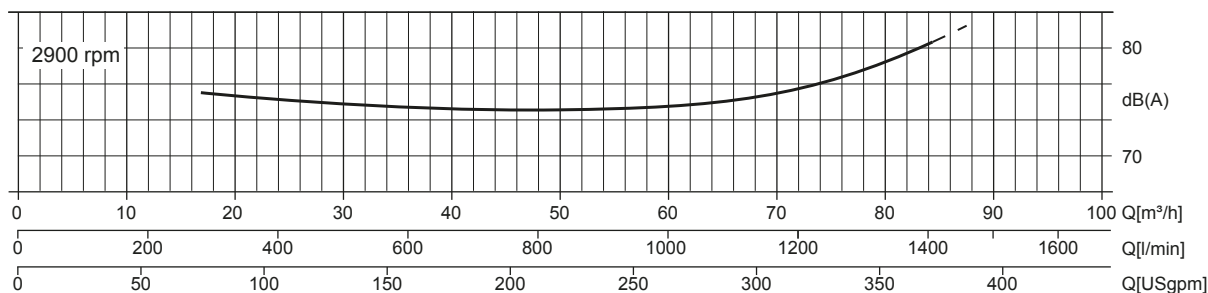
## CURVE PRESTAZIONALI

Collaudo a norma **UNI EN ISO 9906 - livello 2B**  
 Liquido di prova: **acqua pulita, densità 1.000 kg/m<sup>3</sup>**  
 Passaggio solidi sferici: **D. 27 mm (1 ")**

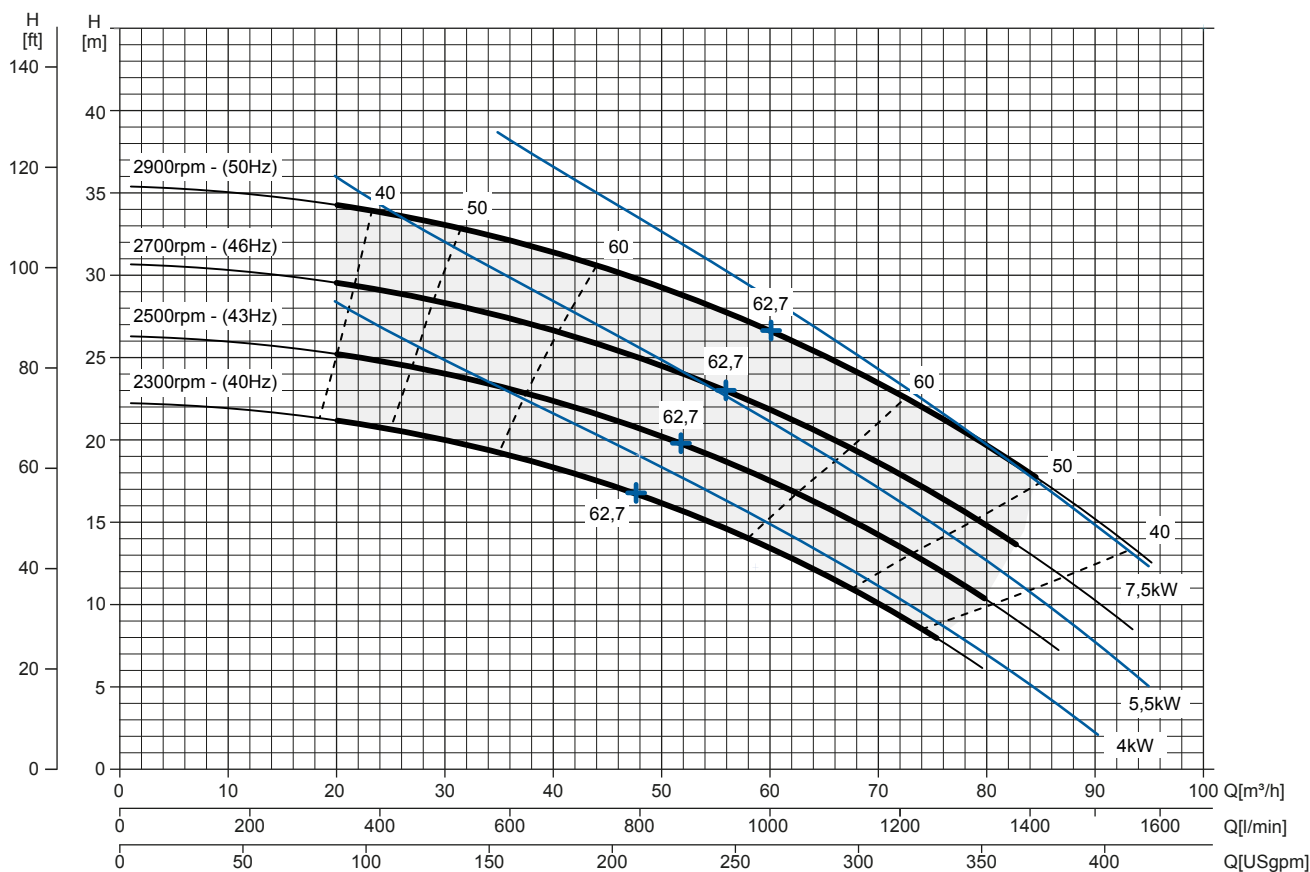
Tempo di innescamento a 2.900 rpm: **26s da 1,5 m (5 ft)**  
 Potenza installata: **11 kW - 15 HP (2.900 rpm)**

### Curva rumorosità

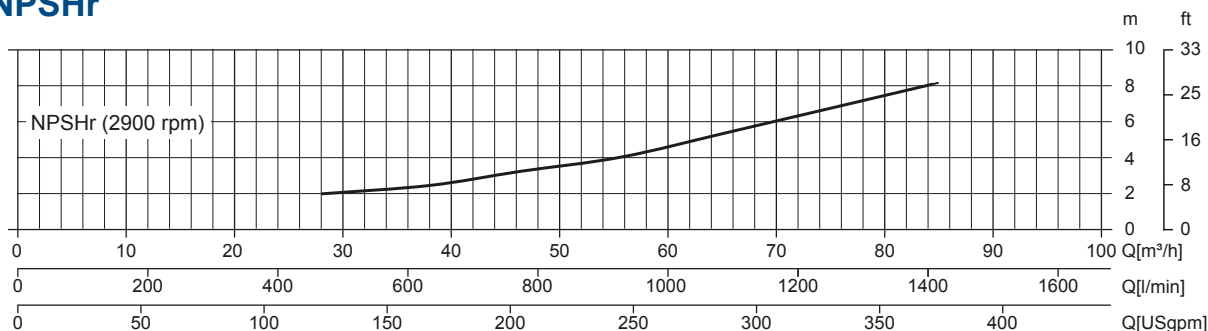
dB(A)=max livello sonoro ad 1 m



### Curva Multipla



### Curva NPSHr



# JE 3-180 P10 NT21

## DATI TECNICI

### Pompa

|                        |   |
|------------------------|---|
| Modello pompa          | J 3-180 P10                                   |
| Qmax [2.900 rpm]       | 85 m <sup>3</sup> /h - 1416 l/min (374 USgpm) |
| Hmax [2.900 rpm]       | 52 m (170 ft)                                 |
| Bocca aspirazione      | Filettata - 3" ISO 228 (BSP)                  |
| Bocca mandata          | Filettata - 3" ISO 228 (BSP)                  |
| Tipo girante           | Semiaperta, 3 pale                            |
| Passaggio solidi       | 27 mm (1")                                    |
| Corpo                  | ghisa EN 1563 EN-GJS-500                      |
| Girante                | ghisa EN 1563 EN-GJS-500                      |
| Piatto di usura        | ghisa EN 1561 EN-GJL-200                      |
| Valvola di non ritorno | a clapet, FKM                                 |
| Albero                 | Acciaio C45E EN 10083-2                       |
| Tenuta meccanica       | Carburo di Silicio / Carburo di Silicio       |
| Elastomeri             | FKM   |
| Lubrificazione         | Grasso  |

### Motore

|                                  |   |                     |               |
|----------------------------------|---|---------------------|---------------|
| Tensione alimentazione (trifase) | 380 VD/660 VY ± 5%  | 400 VD/690 VY ± 10% | 415 VD ± 5%   |
| Frequenza / Velocità nominale    | <b>50 Hz ± 3% / 2.900 rpm</b>                                   |                     |               |
| Corrente assorbita               | 21,1/12,1 A   | 20,4/11,8 A         | 20,2/11,7 A   |
| Corrente di spunto Is/In         | 7.5   | 8                   | 8.5           |
| Rendimento (100%)                | 91,2% ( IE3 )   | 91,4% ( IE3 )       | 91,4% ( IE3 ) |
| Marca                            | WEG W22 Premium   |                     |               |
| Standard costruttivo             | IEC 60034-1   |                     |               |
| Costruzione                      | In ghisa, TEFC  |                     |               |
| Forma costruttiva                | IM 2001 B35   |                     |               |
| N° poli                          | 2   |                     |               |
| Potenza nominale                 | 11 kW - 15 HP   |                     |               |
| Grado di Protezione              | IP55  |                     |               |
| Marcatura                        | CE, UL, CSA, EAC  |                     |               |
| Classe di isolamento/Temperatura | F/80°K  |                     |               |
| Tipo di servizio                 | Continuo - S1<br>Variabile - idoneo per uso inverter (30-50 Hz) |                     |               |
| Sensori di temperatura           | PTC, disponibili come opzione                                   |                     |               |

### Allestimento

|                                       |   |
|---------------------------------------|---|
| Modello                               | Monoblocco N                              |
| Dimensioni                            | 420 x 1015 x 533 mm (16 x 40 x 21")       |
| Verniciatura                          | Smalto poliuretano, spessore medio 100 µm |
| Colore                                | Blu RAL 5010 (standard)                   |
| Caratteristiche                       | Monoblocco con accoppiamento rigido "N"   |
| Altezza connessione bocca aspirazione | 0,3 m (13")                               |

### Opzioni

|   |                           |
|---|---------------------------|
| Bocche flangiate DN80 PN16 EN1092-2 Type B    | cod. 10042784             |
| Bocche flangiate 3" ANSI B16.1 Class 125 R.F. | cod. 10042819             |
| Ingrassatore automatico tenuta meccanica      | cod. 10008316             |
| VSD integrato sul motore                      | Disponibili entro il 2021 |

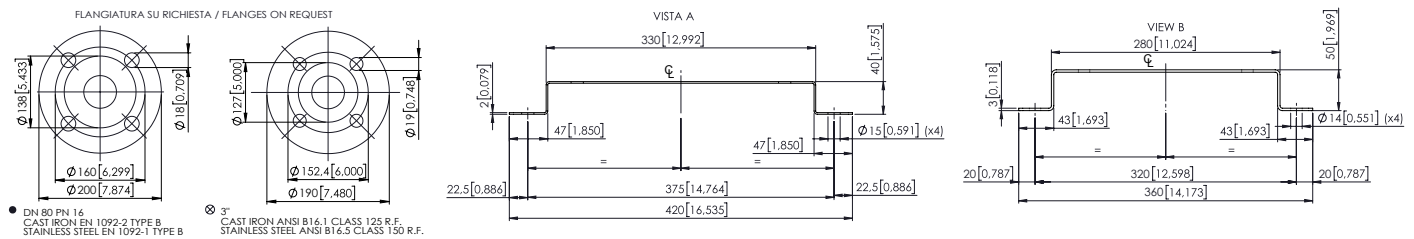
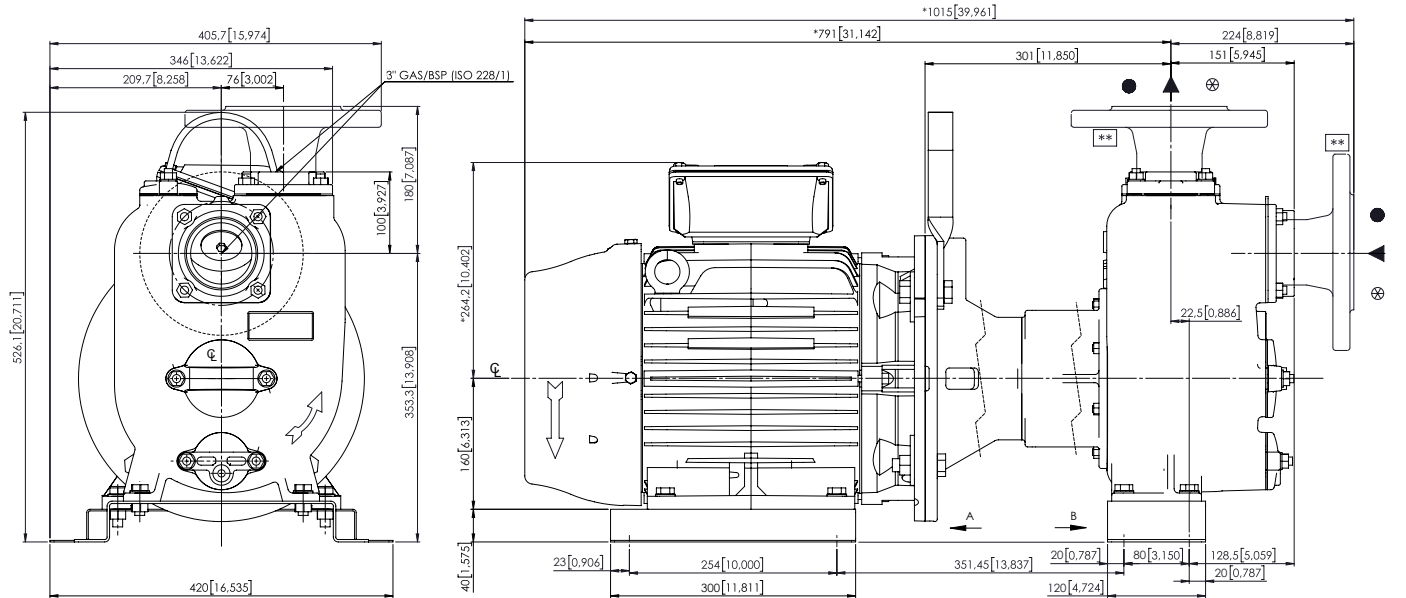
### Peso

|              |        |
|--------------|--------|
| Peso a secco | 185 kg |
|--------------|--------|

# JE 3-180 P10 NT21

## DISEGNO D' INGOMBRO

mm [in]



## DIMENSIONI IMBALLO

### Dimensioni

JE 3-180 P10 NT21 (L x P x H mm)

720 x 270 x 480 + BOX

Peso lordo (pompa + imballo)

197 kg

