

# JE 3-180 F10 NT21



Elettrica - Qmax 85 m<sup>3</sup>/h - 1416 l/min (374 USgpm) - Hmax 52 m (170 ft)

Codice 8381064029



Foto indicativa del prodotto

## Dati di prodotto

Bocca aspirazione  
**Filettata - 3" ISO 228 (BSP)**

Bocca mandata  
**Filettata - 3" ISO 228 (BSP)**

Qmax  
**85 m<sup>3</sup>/h - 1416 l/min (374 USgpm)**

Hmax  
**52 m (170 ft)**

Passaggio solidi  
**27 mm (1")**

Potenza motore  
**11 kW - 15 HP**

Tipo motore  
**Standard IEC  
avvolgimento per inverter  
carcasa in ghisa**

Marca Motore  
**WEG W22 Premium**

Peso  
**185 kg**

## Elettropompa centrifuga autoadescante monoblocco

### Caratteristiche

Le pompe centrifughe autoadescanti della serie J vengono impiegate in applicazioni dove è richiesta una rapida capacità d'innescamento da altezze di aspirazione impegnative unite alla possibilità di trasferire e gestire fluidi inquinati, carichi e abrasivi con corpi solidi in sospensione. Il sistema è basato su un corpo pompa ispezionabile che funge anche da serbatoio d'acqua consentendo un primo rapido innesco senza sistemi ausiliari, semplificando la gestione dell'impianto e riducendone i tempi per la manutenzione. Entro i limiti di altezza di aspirazione fisicamente consentiti, le pompe J costituiscono una soluzione maggiormente comoda e affidabile rispetto alle pompe sommergibili e alle pompe verticali a girante immersa.

### Vantaggi

- 1) Autoinnescamento rapido**  
Senza valvola di fondo fino ad una altezza di 7,5 m (24.5 ft)
- 2) Alta resistenza**  
Ai liquidi abrasivi e alle acque torbide e sabbiose
- 3) Girante semiaperta**  
Fusione ad alto spessore resistente agli urti
- 4) Piatto di usura**  
In acciaio inox, facilmente sostituibile, anteriore alla girante
- 5) Facile manutenzione**  
Coperchio anteriore rimovibile per accesso diretto alla girante

### Applicazioni

**Industria:**  
liquidi limpidi, torbidi, sabbiosi, fangosi, neutri, alcalini, acidi; idrocarburi a bassa viscosità, solventi, anche se sporchi; latte di calce, soda; travaso, lavaggio, raffreddamento, circolazione, abbattimento fumi.

**Depurazione:**  
sollevamento acque di scarico anche se inquinate, calde, sabbiose, fangose, corrosive o contenenti corpi solidi; dosatura liquidi neutralizzanti; evacuazione od estrazione di fanghi da decantazione.

**Navale:**  
trasferimento, prosciugamento sentina, lavaggio, antincendio, strippaggio, evacuazione scarichi e circolazione.

**Agricoltura:**  
irrigazione a scorrimento; ossigenazione liquami; travaso e spargimento liquami o fertilizzanti liquidi; distribuzione mangimi liquidi; travaso mosti; lavaggio.

Varisco S.r.l. ha certificato il proprio Sistema di Gestione Qualità, Ambiente e Sicurezza in accordo con i requisiti dello standard internazionale ISO 9001-14001-45001, riconosciuto dal Lloyd Register.

# JE 3-180 F10 NT21

## CURVE PRESTAZIONALI

Collaudo a norma **UNI EN ISO 9906 - livello 2B**

Liquido di prova: **acqua pulita, densità 1.000 kg/m<sup>3</sup>**

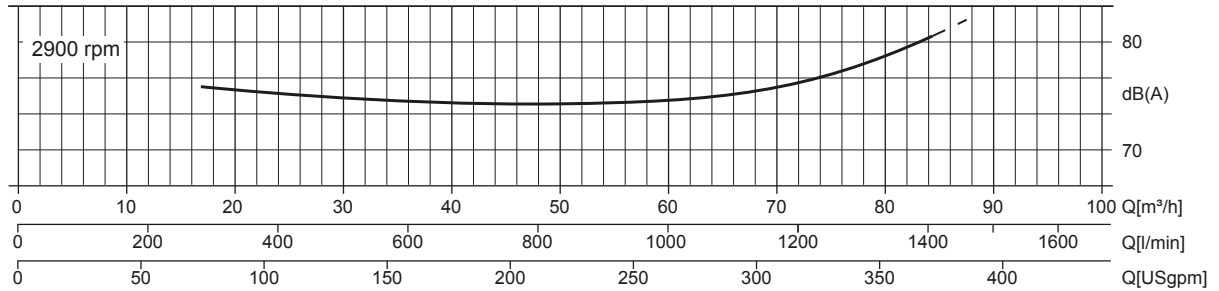
Passaggio solidi sferici: **D. 27 mm (1 ")**

Tempo di innescamento a 2.900 rpm: **26s da 1,5 m (5 ft)**

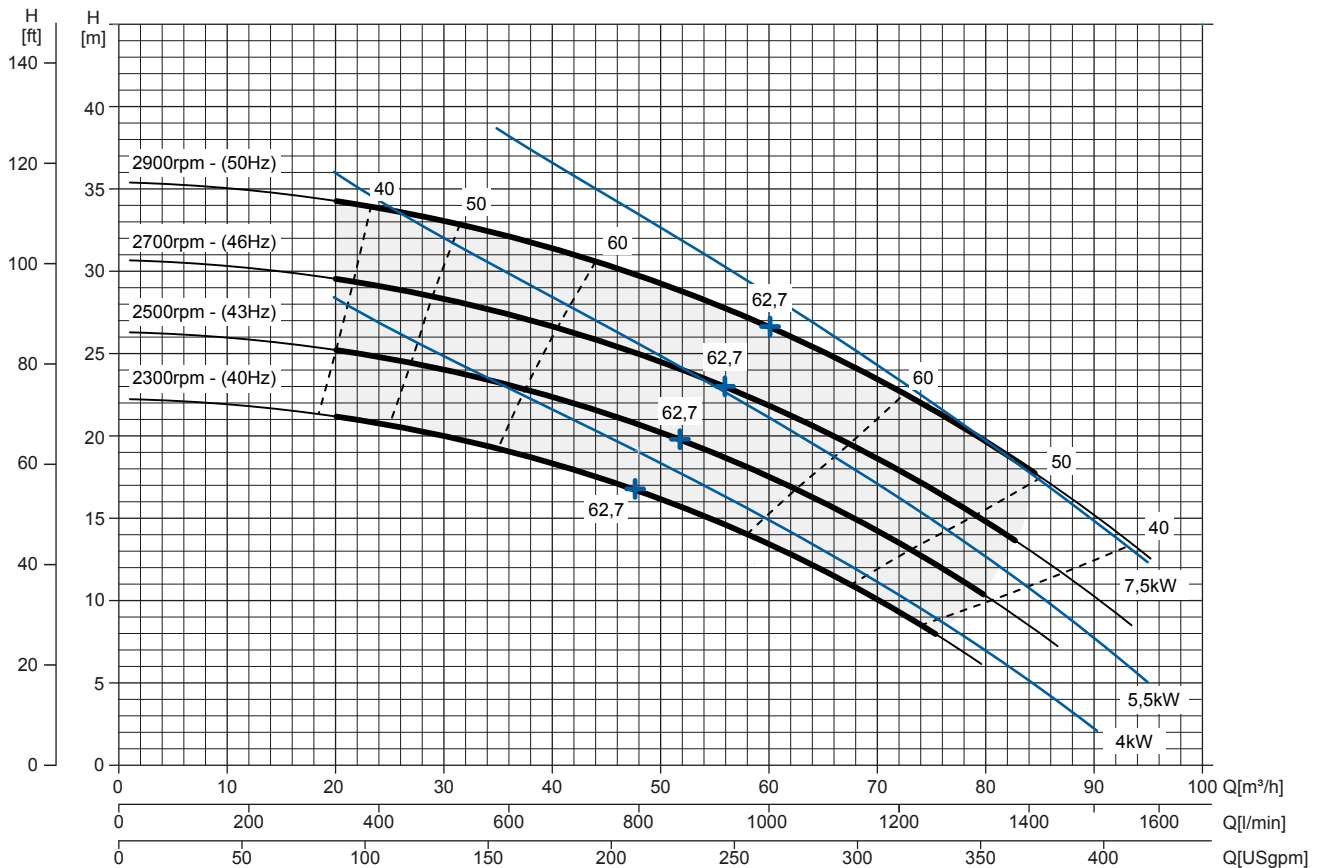
Potenza installata: **11 kW - 15 HP (2.900 rpm)**

### Curva rumorosità

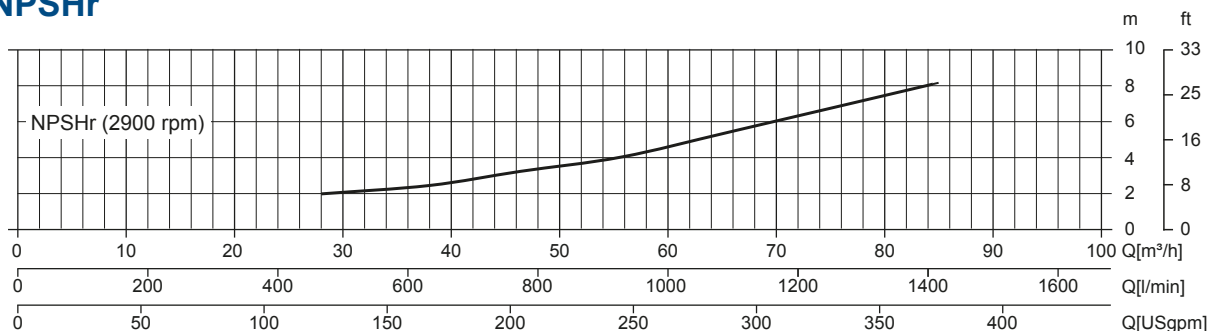
dB(A)=max livello sonoro ad 1 m



### Curva Multipla



### Curva NPSHr



# JE 3-180 F10 NT21

## DATI TECNICI

### Pompa

Modello pompa	J 3-180 F10
Qmax [2.900 rpm]	85 m <sup>3</sup> /h - 1416 l/min (374 USgpm)
Hmax [2.900 rpm]	52 m (170 ft)
Bocca aspirazione	Filettata - 3" ISO 228 (BSP)
Bocca mandata	Filettata - 3" ISO 228 (BSP)
Tipo girante	Semiaperta, 3 pale
Passaggio solidi	27 mm (1")
Corpo	ghisa EN 1563 EN-GJS-500
Girante	acciaio inox ASTM A351 CF3M
Piatto di usura	acciaio inox ASTM A351 CF3M
Valvola di non ritorno	a clapet, FKM
Albero	Acciaio inox SAF 2205
Tenuta meccanica	Carburo di Silicio / Carburo di Silicio
Elastomeri	FKM
Lubrificazione	Grasso

### Motore

Tensione alimentazione (trifase)	380 VD/660 VY ± 5%	400 VD/690 VY ± 10%	415 VD ± 5%
Frequenza / Velocità nominale		<b>50 Hz ± 3% / 2.900 rpm</b>	
Corrente assorbita	21,1/12,1 A	20,4/11,8 A	20,2/11,7 A
Corrente di spunto Is/In	7.5	8	8.5
Rendimento (100%)	91,2% ( IE3 )	91,4% ( IE3 )	91,4% ( IE3 )
Marca		WEG W22 Premium	
Standard costruttivo		IEC 60034-1	
Costruzione		In ghisa, TEFC	
Forma costruttiva		IM 2001 B35	
N° poli		2	
Potenza nominale		11 kW - 15 HP	
Grado di Protezione		IP55	
Marcatura		CE, UL, CSA, EAC	
Classe di isolamento/Temperatura		F/80°K	
Tipo di servizio		Continuo - S1	
Sensori di temperatura		Variabile - idoneo per uso inverter (30-50 Hz)	
		PTC, disponibili come opzione	

### Allestimento

Modello	Monoblocco N
Dimensioni	420 x 1015 x 533 mm (16 x 40 x 21")
Verniciatura	Smalto poliuretano, spessore medio 100 µm
Colore	Blu RAL 5010 (standard)
Caratteristiche	Monoblocco con accoppiamento rigido "N"
Altezza connessione bocca aspirazione	0,3 m (13")

### Opzioni

Bocche flangiate DN80 PN16 EN1092-1 Type B	cod. 10042791
Bocche flangiate 3" ANSI B16.1 Class 125 R.F.	cod. 10042827
Ingrassatore automatico tenuta meccanica	cod. 10008316
VSD integrato sul motore	Disponibili entro il 2021

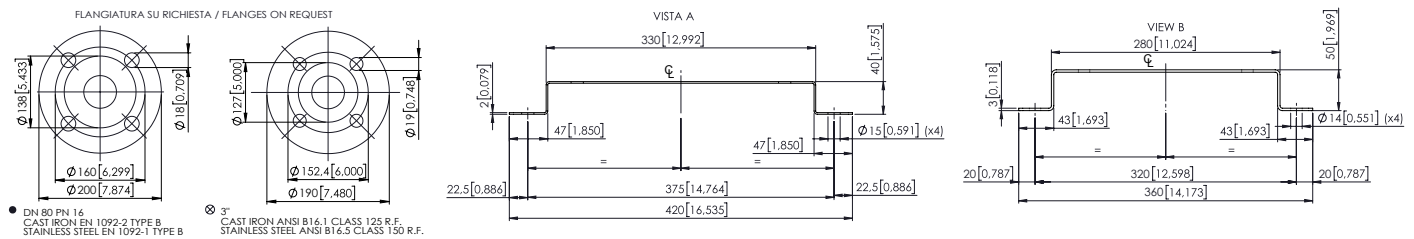
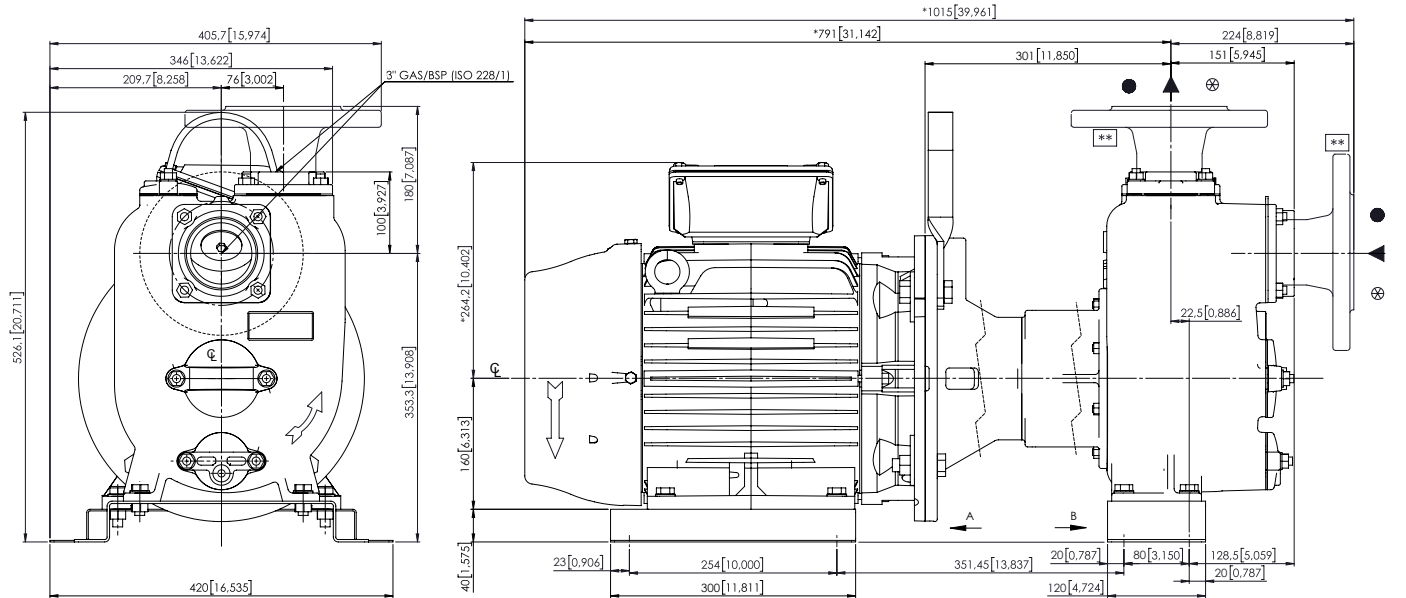
### Peso

Peso a secco	185 kg
--------------	--------

# JE 3-180 F10 NT21

## DISEGNO D' INGOMBRO

mm [in]



## DIMENSIONI IMBALLO

### Dimensioni

JE 3-180 F10 NT21 ( L x P x H mm)

720 x 270 x 480 + BOX

Peso lordo (pompa + imballo)

197 kg

