

JE 3-140 G10 NT22



Elettrica - Qmax 83 m³/h - 1383 l/min (365 USgpm) - Hmax 30 m (98 ft)

Codice 8381063883



Foto indicativa del prodotto

Dati di prodotto

Bocca aspirazione
Filettata - 3" ISO 228 (BSP)

Bocca mandata
Filettata - 3" ISO 228 (BSP)

Qmax
83 m³/h - 1383 l/min (365 USgpm)

Hmax
30 m (98 ft)

Passaggio solidi
28 mm (1,1 ")

Potenza motore
7,5 kW - 10 HP

Tipo motore
**Standard IEC
avvolgimento per inverter
carcasa in ghisa**

Marca Motore
WEG W22 Premium

Peso
131 kg

Elettropompa centrifuga autoadescante monoblocco

Caratteristiche

Le pompe centrifughe autoadescanti della serie J vengono impiegate in applicazioni dove è richiesta una rapida capacità d'innescamento da altezze di aspirazione impegnative unite alla possibilità di trasferire e gestire fluidi inquinati, carichi e abrasivi con corpi solidi in sospensione. Il sistema è basato su un corpo pompa ispezionabile che funge anche da serbatoio d'acqua consentendo un primo rapido innesco senza sistemi ausiliari, semplificando la gestione dell'impianto e riducendone i tempi per la manutenzione. Entro i limiti di altezza di aspirazione fisicamente consentiti, le pompe J costituiscono una soluzione maggiormente comoda e affidabile rispetto alle pompe sommergibili e alle pompe verticali a girante immersa.

Vantaggi

- 1) Autoinnescamento rapido**
Senza valvola di fondo fino ad una altezza di 7,5 m (24.5 ft)
- 2) Alta resistenza**
Ai liquidi abrasivi e alle acque torbide e sabbiose
- 3) Girante semiaperta**
Fusione ad alto spessore resistente agli urti
- 4) Piatto di usura**
In ghisa, facilmente sostituibile, anteriore alla girante
- 5) Facile manutenzione**
Coperchio anteriore rimovibile per accesso diretto alla girante

Applicazioni

Industria:

liquidi limpidi, torbidi, sabbiosi, fangosi, neutri, alcalini, acidi; idrocarburi a bassa viscosità, solventi, anche se sporchi; latte di calce, soda; travaso, lavaggio, raffreddamento, circolazione, abbattimento fumi.

Depurazione:

sollevamento acque di scarico anche se inquinate, calde, sabbiose, fangose, corrosive o contenenti corpi solidi; dosatura liquidi neutralizzanti; evacuazione od estrazione di fanghi da decantazione.

Navale:

trasferimento, prosciugamento sentina, lavaggio, antincendio, strippaggio, evacuazione scarichi e circolazione.

Agricoltura:

irrigazione a scorrimento; ossigenazione liquami; travaso e spargimento liquami o fertilizzanti liquidi; distribuzione mangimi liquidi; travaso mosti; lavaggio.

Varisco S.r.l. ha certificato il proprio Sistema di Gestione Qualità, Ambiente e Sicurezza in accordo con i requisiti dello standard internazionale ISO 9001-14001-45001, riconosciuto dal Lloyd Register.

JE 3-140 G10 NT22

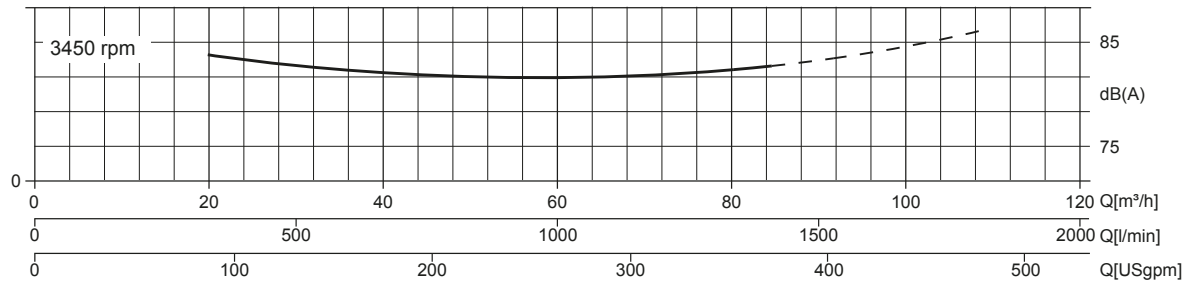
CURVE PRESTAZIONALI

Collaudo a norma **UNI EN ISO 9906 - livello 2B**
 Liquido di prova: **acqua pulita, densità 1.000 kg/m³**
 Passaggio solidi sferici: **D.28 mm (1,1 ")**

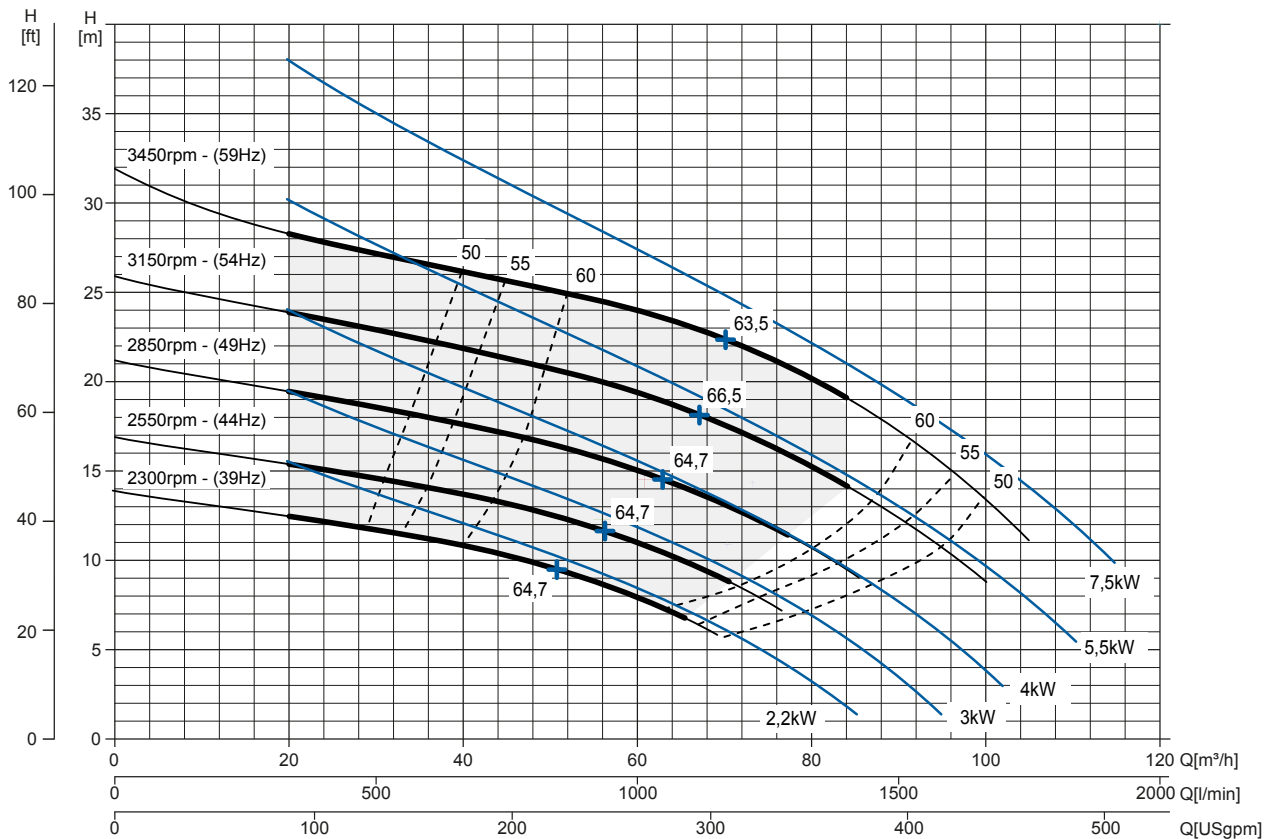
Tempo di innescamento a **3.450 rpm: 26s da 1,5 m (5 ft)**
 Potenza installata: **7,5 kW - 10 HP (3450 rpm)**

Curva rumorosità

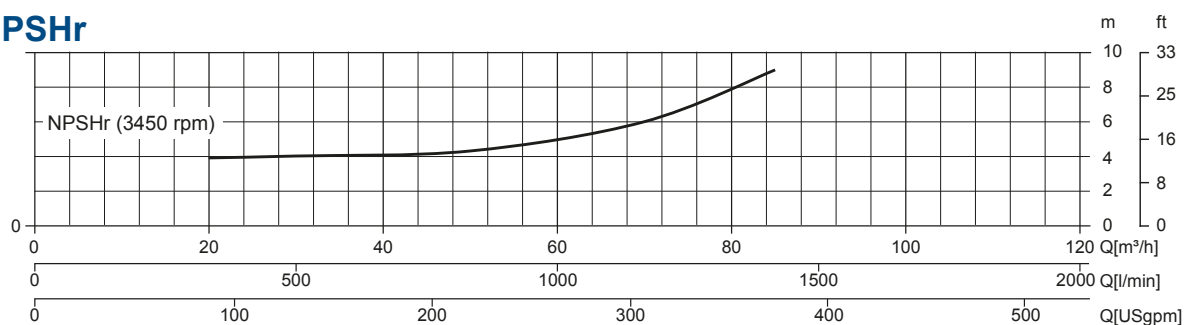
dB(A)=max livello sonoro ad 1 m



Curva Multipla



Curva NPSHr



JE 3-140 G10 NT22

DATI TECNICI

Pompa

| | |
|------------------------|---|
| Modello pompa | J 3-140 G10 |
| Qmax [3,450 rpm] | 83 m ³ /h - 1383 l/min (365 USgpm) |
| Hmax [3,450 rpm] | 30 m (98 ft) |
| Bocca aspirazione | Filettata - 3" ISO 228 (BSP) |
| Bocca mandata | Filettata - 3" ISO 228 (BSP) |
| Tipo girante | Semiaperta, 3 pale |
| Passaggio solidi | 28 mm (1,1") |
| Corpo | ghisa EN 1561 EN-GJL-200 |
| Piatto di usura | ghisa EN 1561 EN-GJL-200 gommata |
| Girante | ghisa EN 1561 EN-GJL-200 |
| Valvola di non ritorno | a clapet, NBR |
| Albero | Acciaio C45E EN 10083-2 |
| Tenuta meccanica | Carburo di Silicio / Carburo di Silicio |
| Elastomeri | NBR |
| Lubrificazione | Grasso |

Motore

| | | | | | |
|------------------------------------|---|------------------------|-------------|-------------------------------|-----------------------|
| Tensione alimentazione (trifase) | 380 VD/660 VY ± 5% | 400 VD/690 VY ± 10% | 415 VD ± 5% | 460 VD/800 VY ± 10% | 480 VD/830 VY ± 5% |
| Frequenza / velocità nominale | 50 Hz ± 3% / 2.900 rpm | | | 60 Hz ± 3% / 3.450 rpm | |
| Corrente assorbita | 14,4/8,27 A | 14,1/8,18 A | 13,9/8,02 A | 12,4/7,14 A | 12,2/7,05 A |
| Corrente di spunto Is/In | 8 | 8.5 | 9 | 9.4 | 9.4 |
| Rendimento (100%) | 90,1% (IE3) | 90,3% (IE3) | 90,3% (IE3) | 90,2% (IE3) | 90,2% (IE3) |
| Marca | WEG W22 Premium | | | | |
| Standard costruttivo | IEC 60034-1 | | | | |
| Costruzione | In ghisa, TEFC | | | | |
| Forma costruttiva | IM 2001 B35 | | | | |
| N° poli | 2 | | | | |
| Potenza nominale | 7,5 kW - 10 HP | | | | |
| Grado di protezione | IP55 | | | | |
| Marcatura | CE, UL, CSA, EAC | | | | |
| Classe di isolamento / temperatura | F/80°K | | | | |
| Tipo di servizio | Continuo - S1 Variabile - idoneo per uso inverter (30-60 Hz) | | | | |
| Sensori di temperatura | PTC, disponibili come opzione | | | | |

Allestimento

| | |
|---------------------------------------|---|
| Modello | Monoblocco N |
| Dimensioni | 360 x 837 x 493 mm (14 x 33 x 19") |
| Verniciatura | Smalto poliuretano, spessore medio 100 µm |
| Colore | Blu RAL 5010 (standard) |
| Caratteristiche | Monoblocco con accoppiamento rigido "N" |
| Altezza connessione bocca aspirazione | 0,3 m (12") |

Opzioni

| | |
|---|---------------------------|
| Bocche flangiate DN80 PN16 EN1092-2 Type B | cod. 10042784 |
| Bocche flangiate 3" ANSI B16.1 Class 125 R.F. | cod. 10042819 |
| Ingrassatore automatico tenuta meccanica | cod. 10008316 |
| VSD integrato sul motore | Disponibile entro il 2021 |

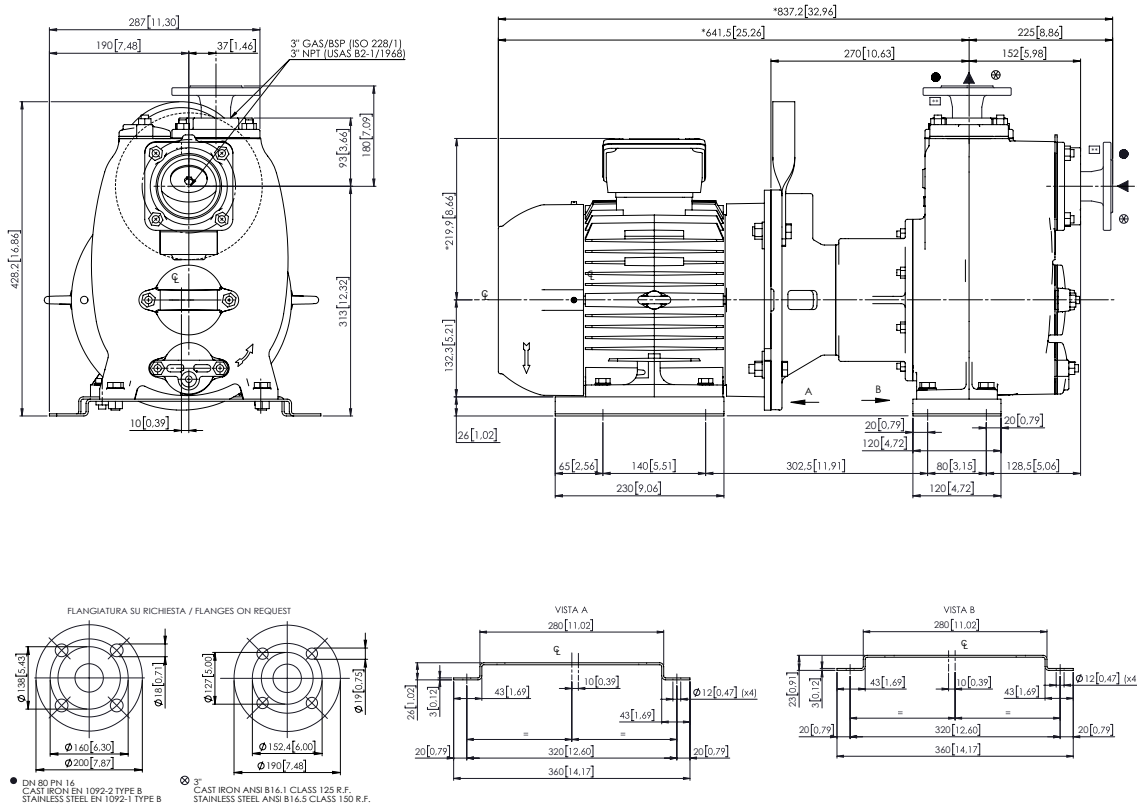
Peso

| | |
|--------------|--------|
| Peso a secco | 131 kg |
|--------------|--------|

JE 3-140 G10 NT22

DISEGNO D' INGOMBRO

mm [in]



DIMENSIONI IMBALLO

Dimensioni

J 3-140 G10 (L x P x H mm)

720 x 270 x 480 + BOX

Peso lordo (pompa + imballo)

141 kg

