

# JE 2-180 G20 NT20



Elettrica - Qmax 50 m<sup>3</sup>/h - 833 l/min (220 USgpm) - Hmax 38 m (124 ft)

Codice 8381064122



Foto indicativa del prodotto

## Dati di prodotto

Bocca aspirazione  
**Filettata - 2" ISO 228 (BSP)**

Bocca mandata  
**Filettata - 2" ISO 228 (BSP)**

Qmax  
**50 m<sup>3</sup>/h - 833 l/min (220 USgpm)**

Hmax  
**38 m (124 ft)**

Passaggio solidi  
**15 mm (0.6 ")**

Potenza motore  
**5,5 kW - 7,5 HP**

Tipo motore  
**Standard IEC  
avvolgimento per inverter  
carcasa in ghisa**

Marca Motore  
**WEG W22 Premium**

Peso  
**125 kg**

## Elettropompa centrifuga autoadescante monoblocco

### Caratteristiche

Le pompe centrifughe autoadescanti della serie J vengono impiegate in applicazioni dove è richiesta una rapida capacità d'innescamento da altezze di aspirazione impegnative unite alla possibilità di trasferire e gestire fluidi inquinati, carichi e abrasivi con corpi solidi in sospensione. Il sistema è basato su un corpo pompa ispezionabile che funge anche da serbatoio d'acqua consentendo un primo rapido innesco senza sistemi ausiliari, semplificando la gestione dell'impianto e riducendone i tempi per la manutenzione. Entro i limiti di altezza di aspirazione fisicamente consentiti, le pompe J costituiscono una soluzione maggiormente comoda e affidabile rispetto alle pompe sommergibili e alle pompe verticali a girante immersa.

### Vantaggi

- 1) Autoinnescamento rapido**  
Senza valvola di fondo fino ad una altezza di 7,5 m (24.5 ft)
- 2) Alta resistenza**  
Ai liquidi abrasivi e alle acque torbide e sabbiose
- 3) Girante semiaperta**  
Fusione ad alto spessore resistente agli urti
- 4) Piatto di usura**  
In ghisa, facilmente sostituibile, anteriore alla girante
- 5) Facile manutenzione**  
Coperchio anteriore rimovibile per accesso diretto alla girante

### Applicazioni

**Industria:**  
liquidi limpidi, torbidi, sabbiosi, fangosi, neutri, alcalini, acidi; idrocarburi a bassa viscosità, solventi, anche se sporchi; latte di calce, soda; travaso, lavaggio, raffreddamento, circolazione, abbattimento fumi.

**Depurazione:**  
sollevamento acque di scarico anche se inquinate, calde, sabbiose, fangose, corrosive o contenenti corpi solidi; dosatura liquidi neutralizzanti; evacuazione od estrazione di fanghi da decantazione.

**Navale:**  
trasferimento, prosciugamento sentina, lavaggio, antincendio, strippaggio, evacuazione scarichi e circolazione.

**Agricoltura:**  
irrigazione a scorrimento; ossigenazione liquami; travaso e spargimento liquami o fertilizzanti liquidi; distribuzione mangimi liquidi; travaso mosti; lavaggio.

Varisco S.r.l. ha certificato il proprio Sistema di Gestione Qualità, Ambiente e Sicurezza in accordo con i requisiti dello standard internazionale ISO 9001-14001-45001, riconosciuto dal Lloyd Register.

# JE 2-180 G20 NT20

## CURVE PRESTAZIONALI

Collaudo a norma **UNI EN ISO 9906 - livello 2B**

Liquido di prova: **acqua pulita, densità 1.000 kg/m<sup>3</sup>**

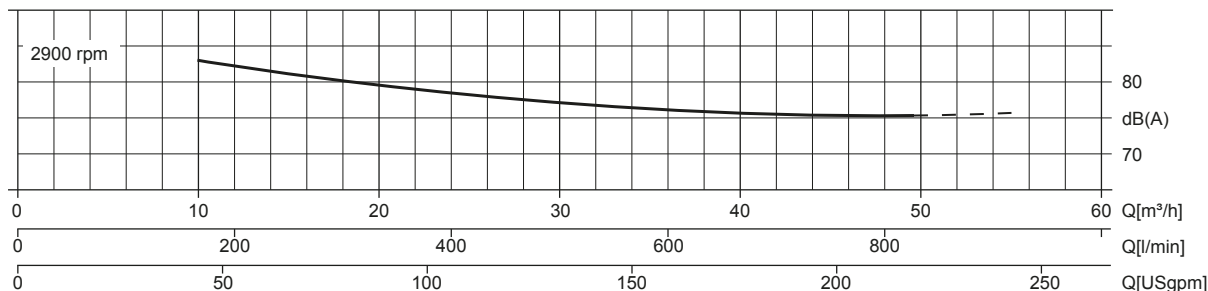
Passaggio solidi sferici: **D. 15 mm (0.6 ")**

Tempo di innescamento a 2,900 rpm: **26s da 1,5 m (5 ft)**

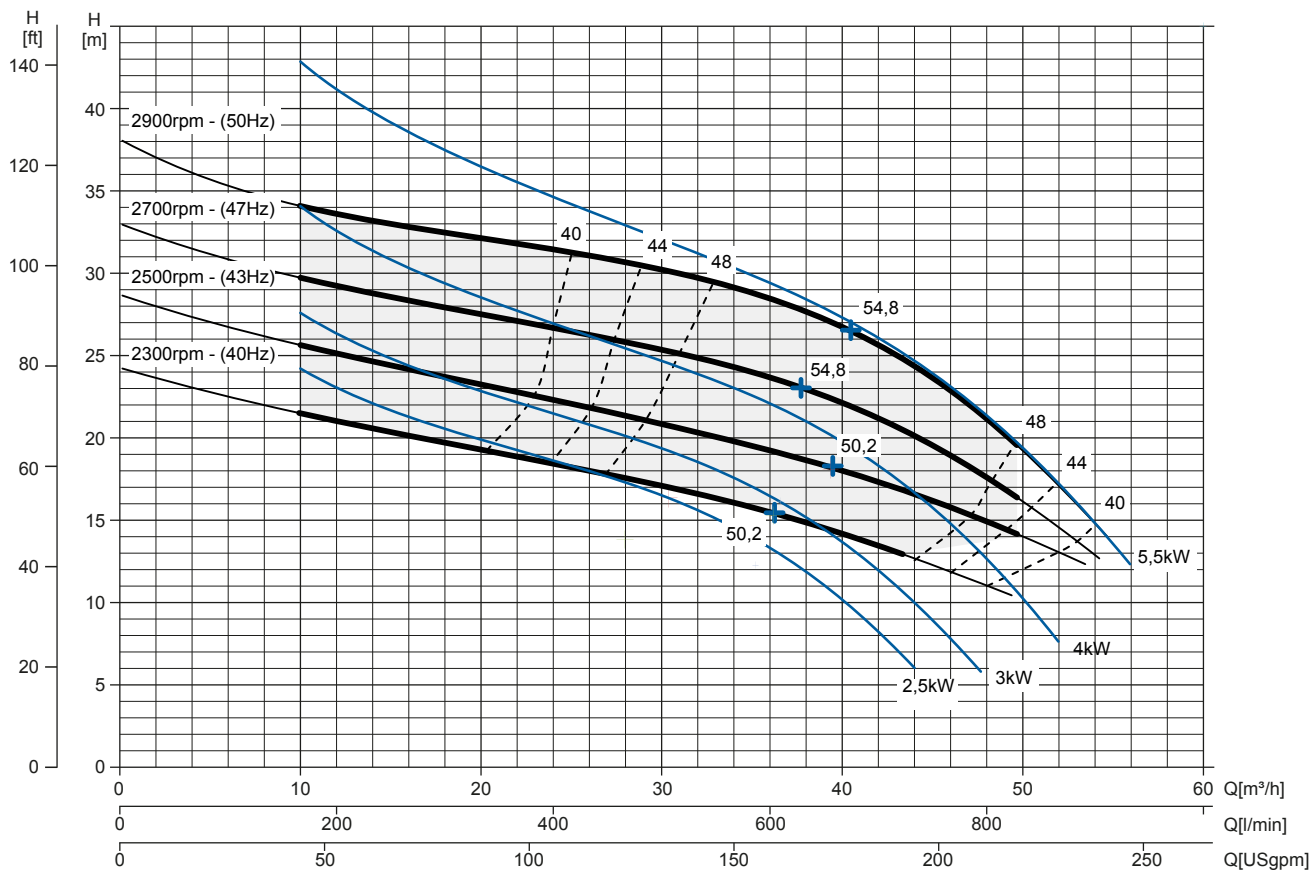
Potenza installata: **5,5 kW - 7,5 HP (2900 rpm)**

### Curva rumorosità

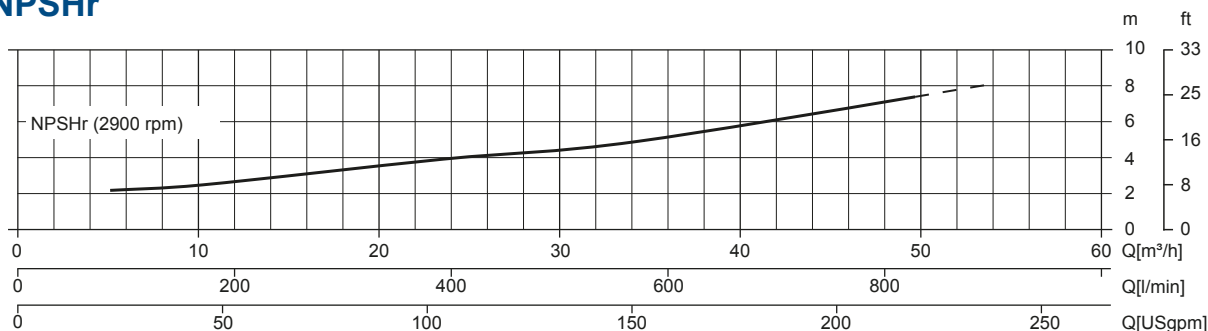
dB(A)=max livello sonoro ad 1 m



### Curva Multipla



### Curva NPSHr



# JE 2-180 G20 NT20

## DATI TECNICI

### Pompa

|                        |   |
|------------------------|---|
| Modello pompa          | J 2-180 G20                             |
| Qmax [2.900 rpm]       | 50 m³/h - 833 l/min (220 USgpm)         |
| Hmax [2.900 rpm]       | 38 m (124 ft)                           |
| Bocca aspirazione      | Filettata - 2" ISO 228 (BSP)            |
| Bocca mandata          | Filettata - 2" ISO 228 (BSP)            |
| Tipo girante           | Semiaperta, 4 pale                      |
| Passaggio solidi       | 15 mm (0.6")                            |
| Corpo                  | ghisa EN 1561 EN-GJL-200                |
| Girante                | ghisa EN 1563 EN-GJS-500                |
| Piatto di usura        | ghisa EN 1561 EN-GJL-200                |
| Valvola di non ritorno | a clapet, PTFE                          |
| Albero                 | Acciaio C45E EN 10083-2                 |
| Tenuta meccanica       | Carburo di Silicio / Carburo di Silicio |
| Elastomeri             | PTFE                                    |
| Lubrificazione         | Grasso                                  |

### Motore

| Tensione alimentazione (trifase) | 380 VD/660 VY<br>± 5%   | 400 VD/690 VY<br>± 10% | 415 VD<br>± 5% |
|----------------------------------|---|------------------------|----------------|
| Frequenza / Velocità nominale    | <b>50 Hz ± 3% / 2.900 rpm</b>                                   |                        |                |
| Corrente assorbita               | 10,5/6,06 A   | 10,2/5,93 A            | 10,6/6,11 A    |
| Corrente di spunto Is/In         | 7.3   | 8                      | 7.9            |
| Rendimento (100%)                | 89,2% ( IE3 )   | 89,2% ( IE3 )          | 89,2% ( IE3 )  |
| Marca                            | WEG W22 Premium   |                        |                |
| Standard costruttivo             | IEC 60034-1   |                        |                |
| Costruzione                      | In ghisa, TEFC  |                        |                |
| Forma costruttiva                | IM 2001 B35   |                        |                |
| N° poli                          | 2   |                        |                |
| Potenza nominale                 | 5,5 kW - 7,5 HP   |                        |                |
| Grado di Protezione              | IP55  |                        |                |
| Marcatura                        | CE, UL, CSA, EAC  |                        |                |
| Classe di isolamento/Temperatura | F/80°K  |                        |                |
| Tipo di servizio                 | Continuo - S1<br>Variabile - idoneo per uso inverter (30-50 Hz) |                        |                |
| Sensori di temperatura           | PTC, disponibili come opzione                                   |                        |                |

### Allestimento

|                                       |   |
|---------------------------------------|---|
| Modello                               | Monoblocco N                              |
| Dimensioni                            | 382 x 866 x 483 mm (15 x 34 x 19")        |
| Verniciatura                          | Smalto poliuretano, spessore medio 100 µm |
| Colore                                | Blu RAL 5010 (standard)                   |
| Caratteristiche                       | Monoblocco con accoppiamento rigido "N"   |
| Altezza connessione bocca aspirazione | 0,3 mm (13")                              |

### Opzioni

|   |                           |
|---|---------------------------|
| Bocche flangiate DN50 PN16 EN1092-2 Type B    | cod. 10042783             |
| Bocche flangiate 2" ANSI B16.1 Class 125 R.F. | cod. 10042818             |
| Ingrassatore automatico tenuta meccanica      | cod. 10008316             |
| VSD integrato sul motore                      | Disponibili entro il 2021 |

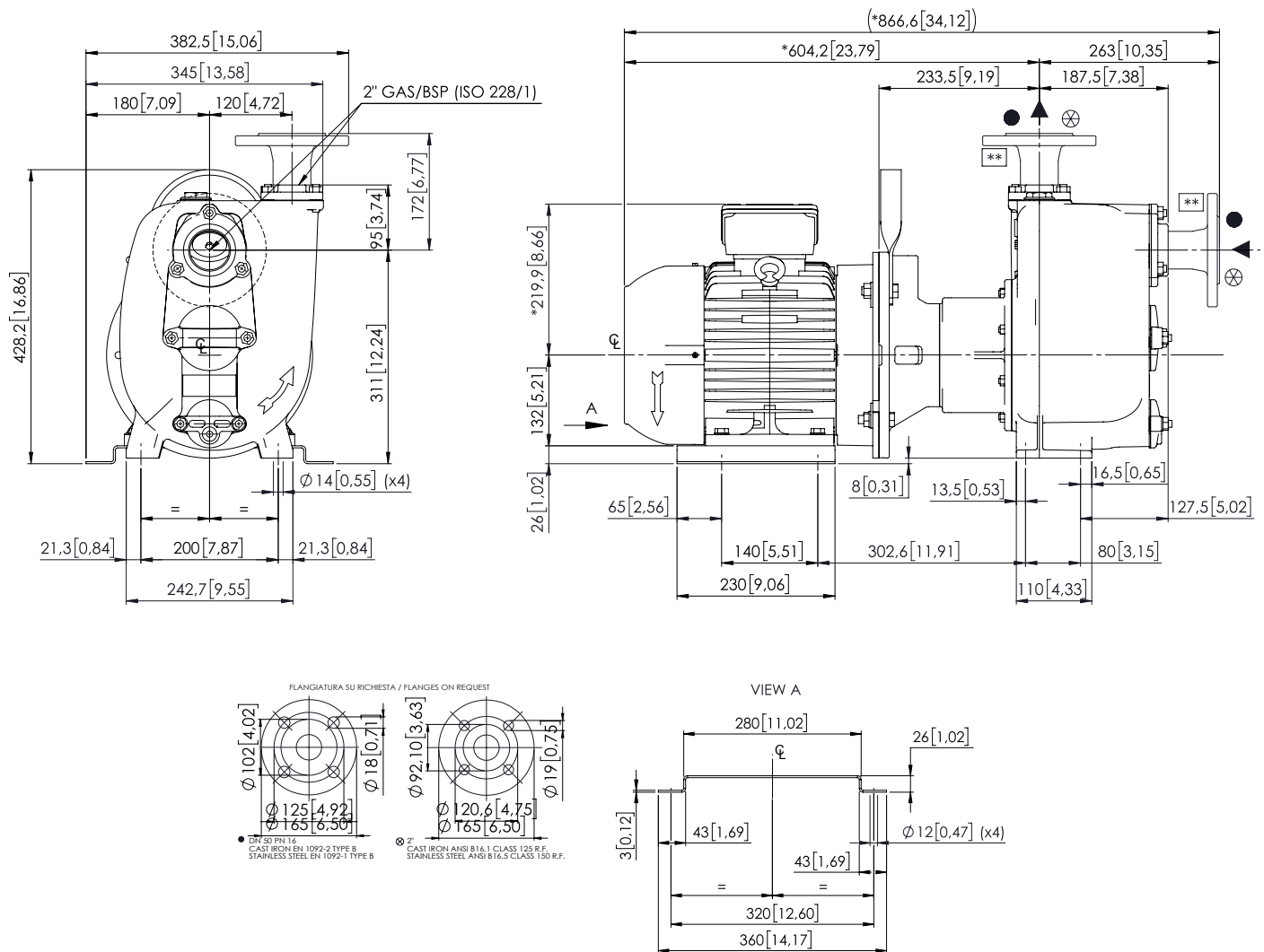
### Peso

|              |        |
|--------------|--------|
| Peso a secco | 125 kg |
|--------------|--------|

# JE 2-180 G20 NT20

## DISEGNO D' INGOMBRO

mm [in]



## DIMENSIONI IMBALLO

### Dimensioni

J 2-180 G20 NT20 ( L x P x H mm)

720 x 270 x 480 + BOX

Peso lordo (pompa + imballo)

135 kg

