

# JE 1-180 K20 NT20



Elettrica - Qmax 25 m<sup>3</sup>/h - 416 l/min (110 USgpm) - Hmax 37 m (121 ft)

Codice 8381064156



Foto indicativa del prodotto

## Dati di prodotto

Bocca aspirazione  
**Filettata - 1 1/2" ISO 228 (BSP)**

Bocca mandata  
**Filettata - 1 1/2" ISO 228 (BSP)**

Qmax  
**25 m<sup>3</sup>/h - 416 l/min (110 USgpm)**

Hmax  
**37 m (121 ft)**

Passaggio solidi  
**11 mm (0.4 ")**

Potenza motore  
**4 kW - 5,5 HP**

Tipo motore  
**Standard IEC  
avvolgimento per inverter  
carcasa in ghisa**

Marca Motore  
**WEG W22 Premium**

Peso  
**90 kg**

## Elettropompa centrifuga autoadescante monoblocco

### Caratteristiche

Le pompe centrifughe autoadescanti della serie J vengono impiegate in applicazioni dove è richiesta una rapida capacità d'innescamento da altezze di aspirazione impegnative unite alla possibilità di trasferire e gestire fluidi inquinati, carichi e abrasivi con corpi solidi in sospensione. Il sistema è basato su un corpo pompa ispezionabile che funge anche da serbatoio d'acqua consentendo un primo rapido innesco senza sistemi ausiliari, semplificando la gestione dell'impianto e riducendone i tempi per la manutenzione. Entro i limiti di altezza di aspirazione fisicamente consentiti, le pompe J costituiscono una soluzione maggiormente comoda e affidabile rispetto alle pompe sommergibili e alle pompe verticali a girante immersa.

### Vantaggi

- 1) Autoinnescamento rapido**  
Senza valvola di fondo fino ad una altezza di 7,5 m (24.5 ft)
- 2) Alta resistenza**  
Ai liquidi abrasivi e alle acque torbide e sabbiose
- 3) Girante semiaperta**  
Fusione ad alto spessore resistente agli urti
- 4) Piatto di usura**  
In acciaio inox, facilmente sostituibile, anteriore alla girante
- 5) Facile manutenzione**  
Coperchio anteriore rimovibile per accesso diretto alla girante

### Applicazioni

#### Industria:

liquidi limpidi, torbidi, sabbiosi, fangosi, neutri, alcalini, acidi; idrocarburi a bassa viscosità, solventi, anche se sporchi; latte di calce, soda; travaso, lavaggio, raffreddamento, circolazione, abbattimento fumi.

#### Depurazione:

sollevamento acque di scarico anche se inquinate, calde, sabbiose, fangose, corrosive o contenenti corpi solidi; dosatura liquidi neutralizzanti; evacuazione od estrazione di fanghi da decantazione.

#### Navale:

trasferimento, prosciugamento sentina, lavaggio, antincendio, strippaggio, evacuazione scarichi e circolazione.

#### Agricoltura:

irrigazione a scorrimento; ossigenazione liquami; travaso e spargimento liquami o fertilizzanti liquidi; distribuzione mangimi liquidi; travaso mosti; lavaggio.

Varisco S.r.l. ha certificato il proprio Sistema di Gestione Qualità, Ambiente e Sicurezza in accordo con i requisiti dello standard internazionale ISO 9001-14001-45001, riconosciuto dal Lloyd Register.

# JE 1-180 K20 NT20

## CURVE PRESTAZIONALI

Collaudo a norma **UNI EN ISO 9906 - livello 2B**

Liquido di prova: **acqua pulita, densità 1.000 kg/m<sup>3</sup>**

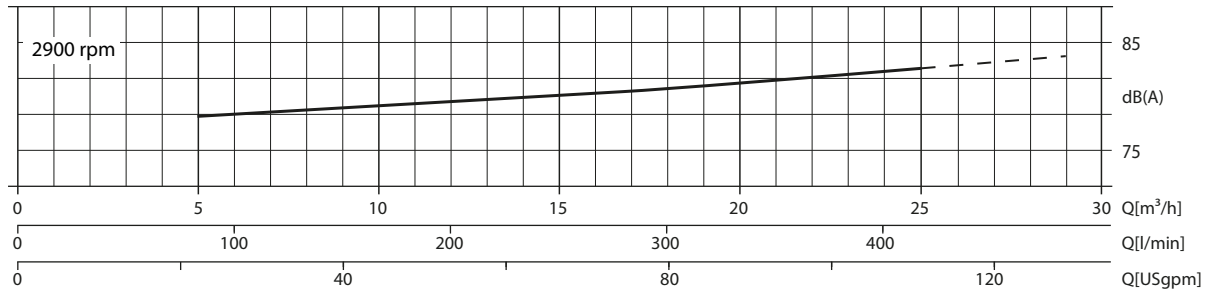
Passaggio solidi sferici: **D. 11 mm (0.4 ")**

Tempo di innescamento a 2,900 rpm: **26s da 1,5 m (5 ft)**

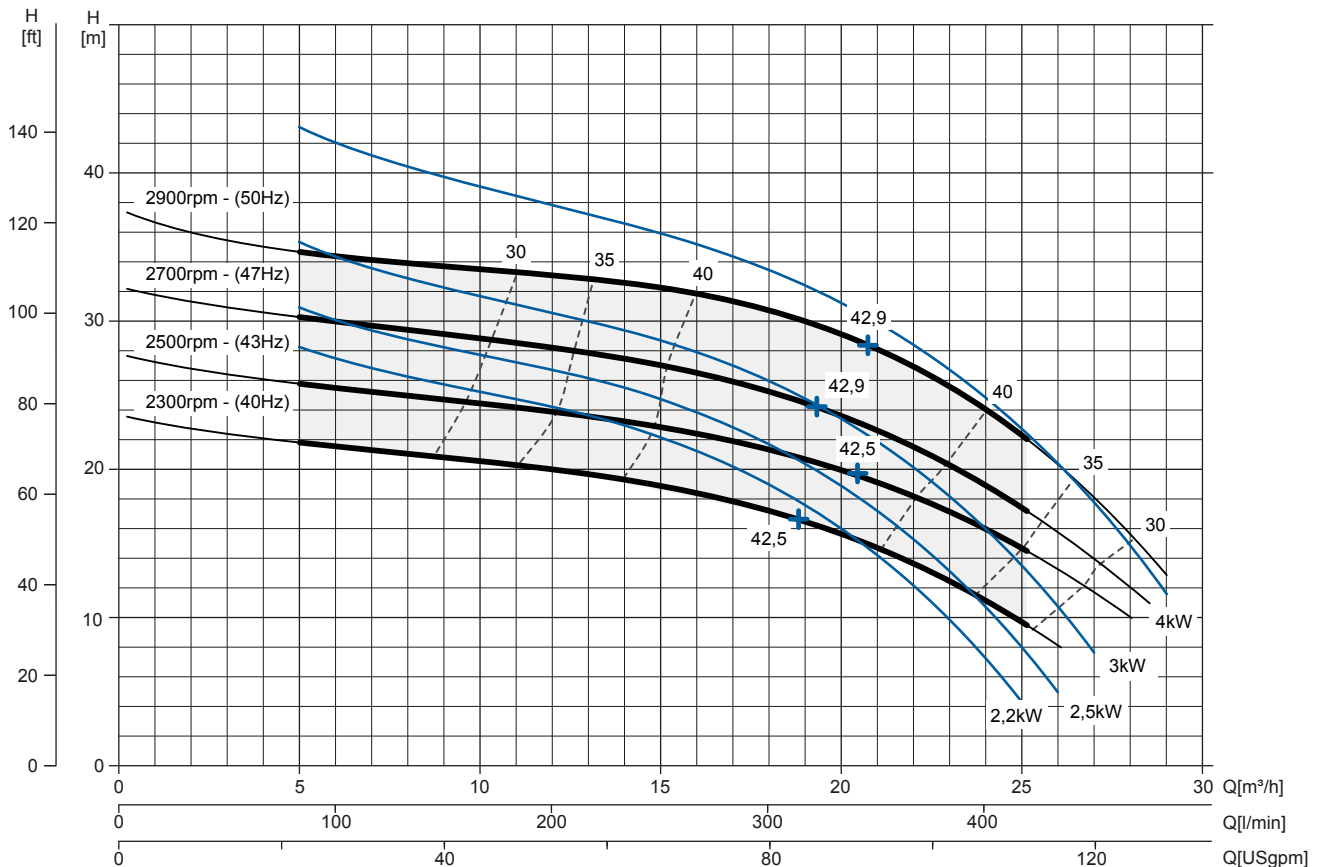
Potenza installata: **4 kW - 5,5 HP (2900 rpm)**

### Curva rumorosità

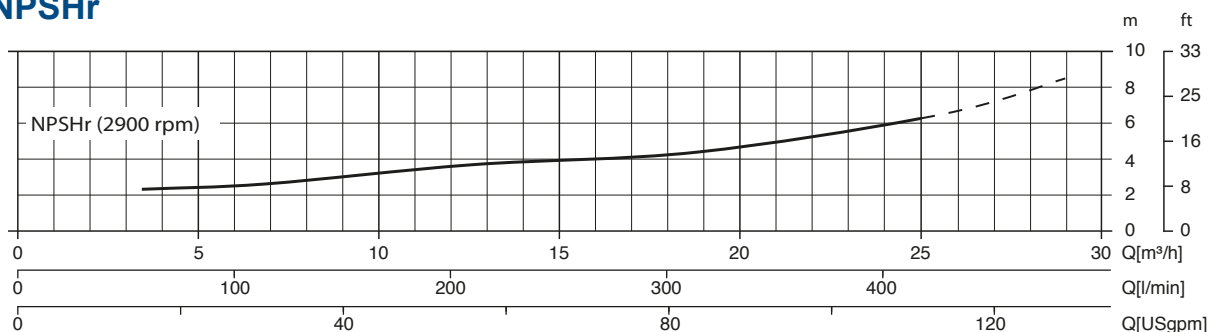
$\text{dB(A)} = \text{max livello sonoro ad 1 m}$



### Curva Multipla



### Curva NPSHr



# JE 1-180 K20 NT20

## DATI TECNICI

### Pompa

Modello pompa	J 1-180 K20
Qmax [2.900 rpm]	25 m³/h - 416 l/min (110 USgpm)
Hmax [2.900 rpm]	37 m (121 ft)
Bocca aspirazione	Filettata - 1 1/2" ISO 228 (BSP)
Bocca mandata	Filettata - 1 1/2" ISO 228 (BSP)
Tipo girante	Semiaperta, 4 pale
Passaggio solidi	11 mm (0.4")
Corpo	acciaio inox ASTM A351 CF3M
Girante	acciaio inox ASTM A351 CF3M
Piatto di usura	acciaio inox ASTM A351 CF3M
Valvola di non ritorno	a clapet, PTFE
Albero	Acciaio inox SAF 2205
Tenuta meccanica	Carburo di Silicio / Carburo di Silicio
Elastomeri	PTFE
Lubrificazione	Grasso

### Motore

Tensione alimentazione (trifase)	220 VD/380 VY ± 5%	230 VD/400 VY ± 10%	240 VD/415 VY ± 5%
Frequenza / Velocità nominale	<b>50 Hz ± 3% / 2.900 rpm</b>		
Corrente assorbita	13,7/7,93 A	13,3/7,62 A	13/7,49 A
Corrente di spunto Is/In	7.4	7.7	8
Rendimento (100%)	88,1% ( IE3 )	88,1% ( IE3 )	88,1% ( IE3 )
Marca	WEG W22 Premium		
Standard costruttivo	IEC 60034-1		
Costruzione	In ghisa, TEFC		
Forma costruttiva	IM 2101 B34		
N° poli	2		
Potenza nominale	4 kW - 5,5 HP		
Grado di Protezione	IP55		
Marcatura	CE, UL, CSA, EAC		
Classe di isolamento/Temperatura	F/80°K		
Tipo di servizio	Continuo - S1 Variabile - idoneo per uso inverter (30-50 Hz)		
Sensori di temperatura	PTC, disponibili come opzione		

### Allestimento

Modello	Monoblocco N
Dimensioni	340 x 726 x 394 mm (13 x 28,5 x 15,5")
Verniciatura	Smalto poliuretano, spessore medio 100 µm
Colore	Blu RAL 5010 (standard)
Caratteristiche	Monoblocco con accoppiamento rigido "N"
Altezza connessione bocca aspirazione	0.2 m (10")

### Opzioni

Bocche flangiate DN40 PN16 EN1092-1 Type B	cod. 10042789
Bocche flangiate 1 1/2" ANSI B16.1 Class 125 R.F.	cod. 10042825
Ingrassatore automatico tenuta meccanica	cod. 10008316
VSD integrato sul motore	Disponibili entro il 2021

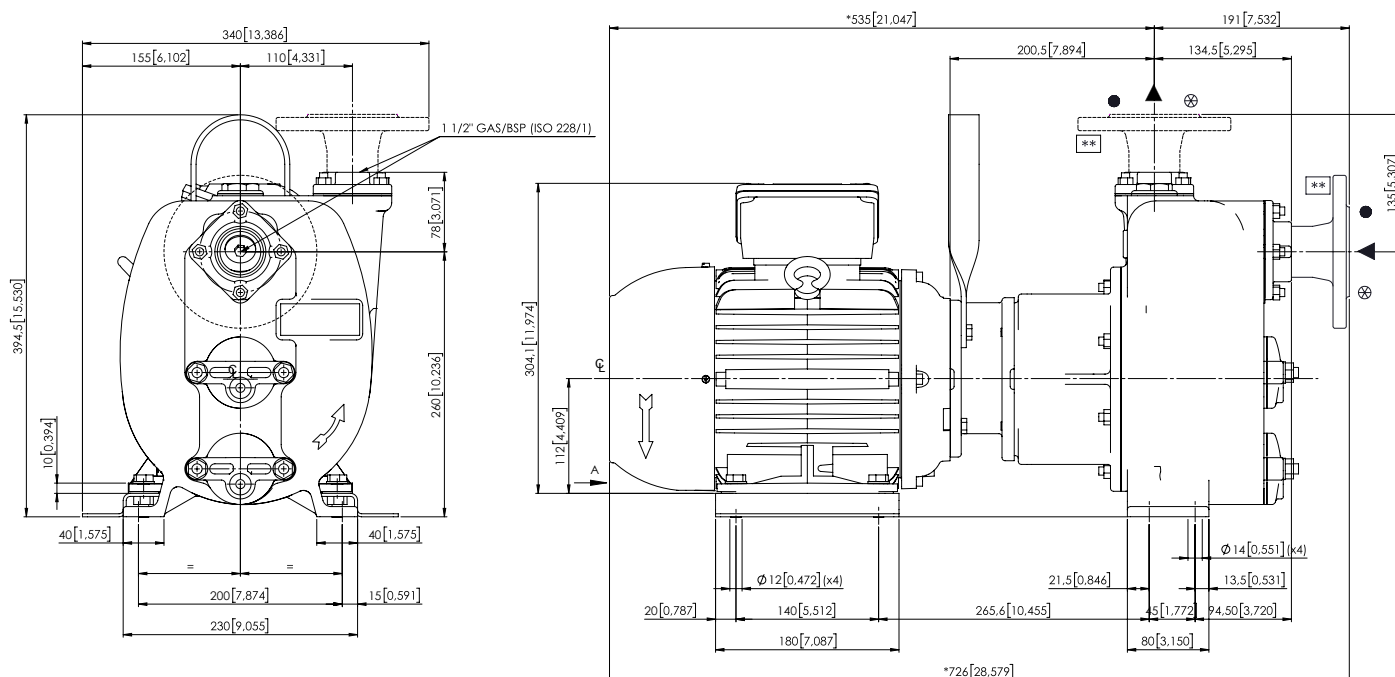
### Peso

Peso a secco	90 kg
--------------	-------

# JE 1-180 K20 NT20

## DISEGNO D' INGOMBRO

mm [in]



## DIMENSIONI IMBALLO

### Dimensioni

J 1-180 K20 NT20 ( L x P x H mm)

720 x 270 x 480 + BOX

Peso lordo (pompa + imballo)

97 kg

