

# JX 1-110 T10 NT20



Elettrica - Qmax 24 m<sup>3</sup>/h - 400 l/min (105 USgpm) - Hmax 16 m (52 ft)

Codice su richiesta



Foto indicativa del prodotto

## Dati di prodotto

Bocca aspirazione  
**Filettata - 1 1/2" ISO 228 (BSP)**

Bocca mandata  
**Filettata - 1 1/2" ISO 228 (BSP)**

Qmax  
**24 m<sup>3</sup>/h - 400 l/min (105 USgpm)**

Hmax  
**16 m (52 ft)**

Passaggio solidi  
**20 mm (0.8")**

Potenza motore  
**1,1 kW - 1,5 HP**

Tipo motore  
**Standard IEC  
carcasa in ghisa**

Marca Motore  
**CEMP**

Peso  
**47 kg (104 lb)**

## Elettropompa centrifuga autoadescante monoblocco

### Caratteristiche

Le pompe centrifughe autoadescanti della serie J vengono impiegate in applicazioni dove è richiesta una rapida capacità d'innescamento da altezze di aspirazione impegnative unite alla possibilità di trasferire e gestire fluidi inquinati, carichi e abrasivi con corpi solidi in sospensione. Il sistema è basato su un corpo pompa ispezionabile che funge anche da serbatoio d'acqua consentendo un primo rapido innesco senza sistemi ausiliari, semplificando la gestione dell'impianto e riducendone i tempi per la manutenzione. Entro i limiti di altezza di aspirazione fisicamente consentiti, le pompe J costituiscono una soluzione maggiormente comoda e affidabile rispetto alle pompe sommergibili e alle pompe verticali a girante immersa.

Nelle pompe JX è inclusa la termocoppia per misura temperatura fluido di quench retrotenuta. Le unità di pompaggio in accordo alla direttiva 2014/34/UE, riportano la seguente marcatura identificativa:

  II 2/2 G Ex IIB T5...T3 Gb X

### Applicazioni

#### Industria:

liquidi limpidi, torbidi, sabbiosi, fangosi, neutri, alcalini, acidi; idrocarburi a bassa viscosità, solventi, anche se sporchi; latte di calce, soda; travaso, lavaggio, raffreddamento, circolazione, abbattimento fumi.

#### Depurazione:

sollevamento acque di scarico anche se inquinate, calde, sabbiose, fangose, corrosive o contenenti corpi solidi; dosatura liquidi neutralizzanti; evacuazione od estrazione di fanghi da decantazione.

#### Navale:

trasferimento, prosciugamento sentina, lavaggio, antincendio, strippaggio, evacuazione scarichi e circolazione.

#### Agricoltura:

irrigazione a scorrimento; ossigenazione liquami; travaso e spargimento liquami o fertilizzanti liquidi; distribuzione mangimi liquidi; travaso mosti; lavaggio.

### Vantaggi

#### 1) Autoinnescamento rapido

Senza valvola di fondo fino ad una altezza di 7,5 m (24.5 ft)

#### 2) Alta resistenza

Ai liquidi abrasivi e alle acque torbide e sabbiose

#### 3) Girante semiaperta

Fusione ad alto spessore resistente agli urti

#### 4) Piatto di usura

In ghisa, facilmente sostituibile, anteriore alla girante

#### 5) Facile manutenzione

Coperchio anteriore rimovibile per accesso diretto alla girante

# JX 1-110 T10 NT20



## CURVE PRESTAZIONALI

Collaudo a norma **UNI EN ISO 9906 - livello 2B**

Liquido di prova: **acqua pulita, densità 1.000 kg/m<sup>3</sup>**

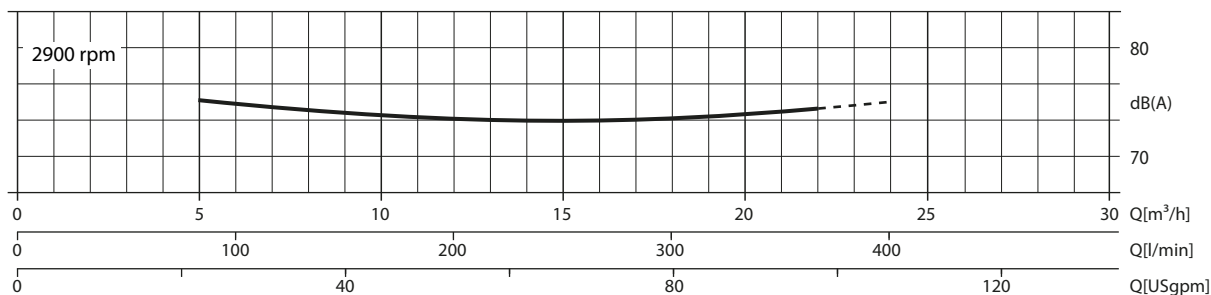
Passaggio solidi sferici: **D. 20 mm (0.8")**

Tempo di innescamento a 2,900 rpm: **26s da 1,5 m (5 ft)**

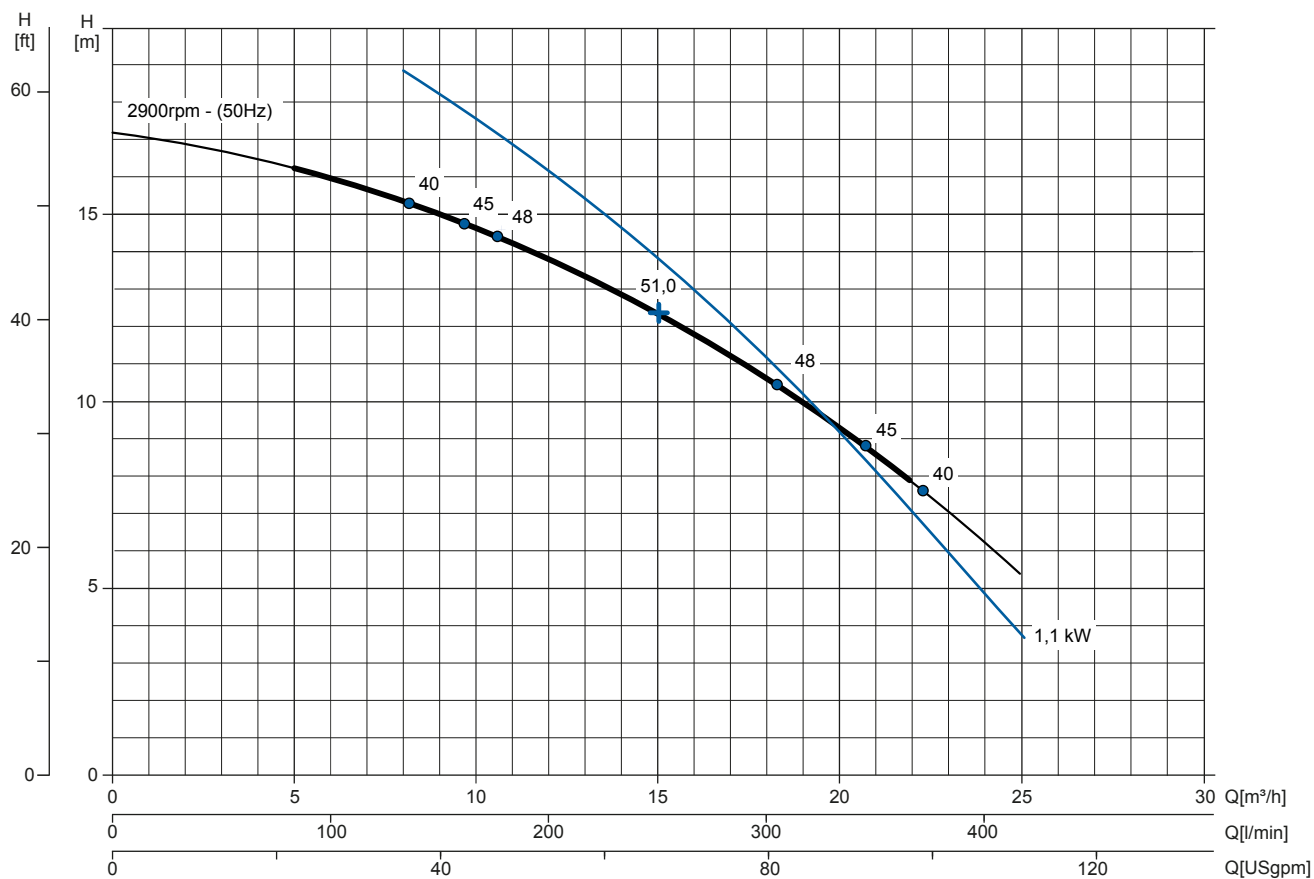
Potenza installata: **1,1 kW - 1,5 HP (2900 rpm)**

### Curva rumorosità

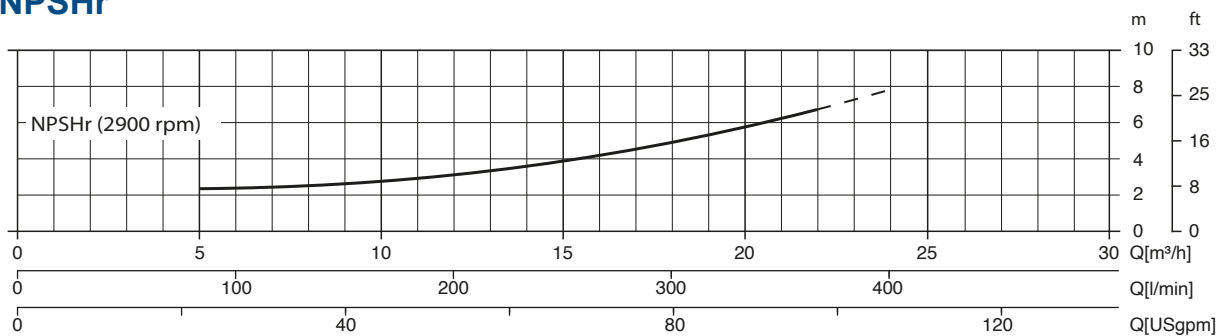
dB(A)=max livello sonoro ad 1 m



### Curva Multipla



### Curva NPSHr



# JX 1-110 T10 NT20



## DATI TECNICI

### Pompa

Modello pompa	J1-110
Qmax [2,900 rpm]	24 m <sup>3</sup> /h - 400 l/min (105 USgpm)
Hmax [2,900 rpm]	16 m (52 ft)
Bocca aspirazione	Filettata - 1 1/2" ISO 228 (BSP)
Bocca mandata	Filettata - 1 1/2" ISO 228 (BSP)
Tipo girante	Semiaperta, 3 pale
Passaggio solidi	20 mm (0.8")
Corpo	ghisa EN 1561 EN-GJL-200 + QPQ
Girante	ghisa EN 1561 EN-GJL-200 + QPQ
Piatto di usura	ghisa EN 1561 EN-GJL-200 + QPQ
Valvola di non ritorno	a clapet, NBR
Albero	Acciaio C45E EN 10083-2
Tenuta meccanica	Carburo di Silicio / Carburo di Silicio
Elastomeri	NBR
Lubrificazione	Liquido
Termocoppia	Tipo "J" - Campo di temperatura da 0 a 300°C
Oliatore	In vetro - Capacità 140 cc

QPQ: trattamento di nitrocarburazione che aumenta la resistenza alla corrosione, effettuato in tre fasi: nitrocarburazione+ossidazione, pulitura e post-ossidazione

### Motore

Tensione alimentazione (trifase)	220 VD/380 VY ± 5%	230 VD/400 VY ± 5%	240 VD/415 VY ± 5%
Frequenza / Velocità nominale	<b>50 Hz ± 2% / 2,900 rpm</b>		
Corrente assorbita	2,4 A (Y)	2,31 A (Y)	2,25 A (Y)
Corrente di spunto Is/In	6.94	7.6	8.06
Rendimento (100%)	82,8% (IE3)	83% (IE3)	83,1% (IE3)
Marca	CEMP		
Standard costruttivo	IEC 60034-1		
Costruzione	in ghisa, TEFC		
Forma costruttiva	IM 2101 B34		
N° poli	2		
Potenza nominale	1,1 kW - 1,5 HP		
Grado di Protezione	Ex-dB IIB T4 Gb / IP55		
Marcatura	CE		
Classe di isolamento/Temperatura	F/80°K		
Tipo di servizio	Continuo - S1		

### Allestimento

Modello	Monoblocco N
Dimensioni	171 x 484 x 236 mm (6,73 x 19 x 9,28 ")
Verniciatura	Smalto poliuretano, spessore medio 100 µm
Colore	Blu RAL 5010 (standard)
Caratteristiche	Monoblocco con accoppiamento rigido "N"
Altezza connessione bocca aspirazione	0,17 m (0,55 ft)

### Opzioni

Bocche flangiate DN40 PN16 EN1092-2 Type B	cod. 10042259
Bocche flangiate 1"1/2 ANSI B16.1 Class 125 R.F.	cod. 10042817

### Peso

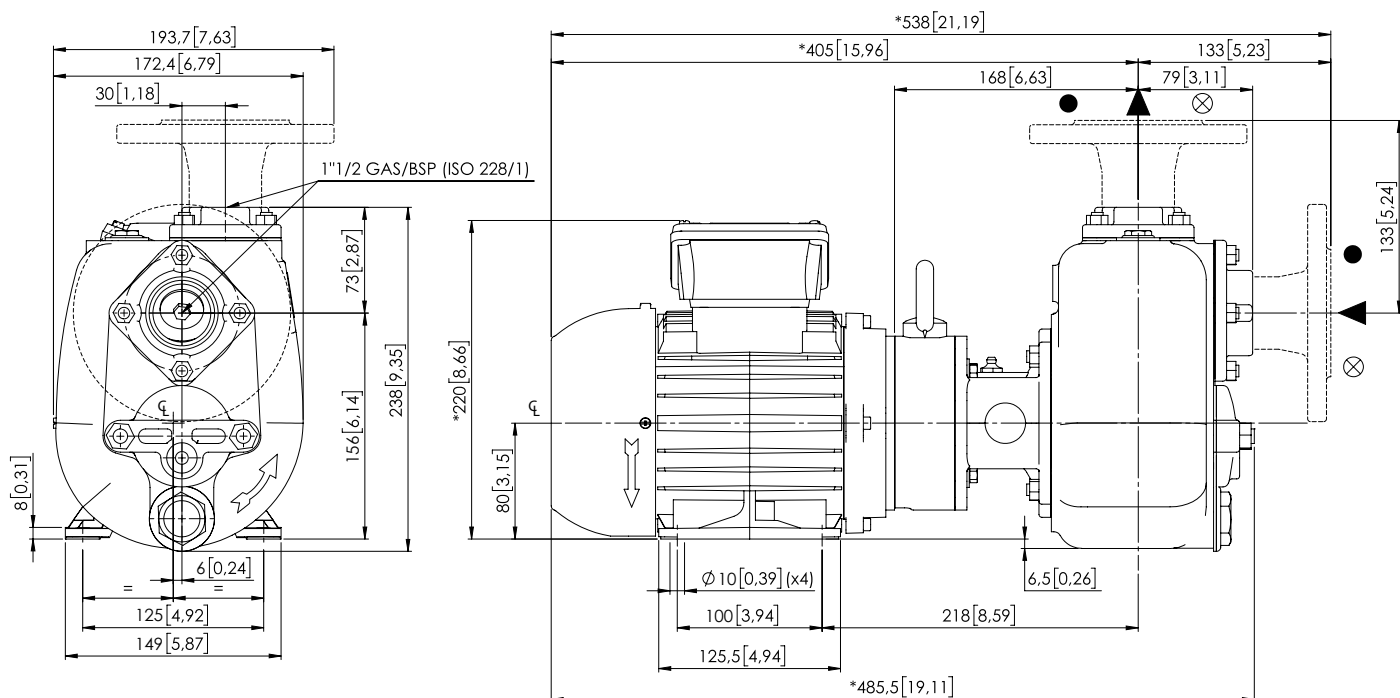
Peso a secco	47 kg (104 lb)
--------------	----------------

# JX 1-110 T10 NT20

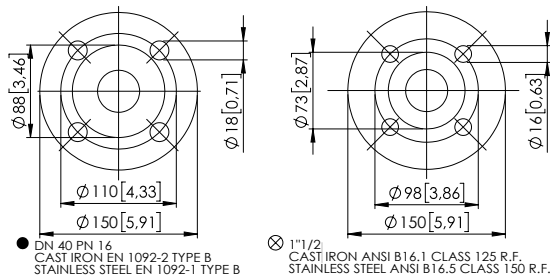


## DISEGNO D' INGOMBRO

mm [in]



FLANGIATURA SU RICHIESTA / FLANGES ON REQUEST



## DIMENSIONI IMBALLO

### Dimensioni

JX 1-110 T10 NT20 ( L x P x H mm)

720 x 270 x 480 + BOX

Peso lordo (pompa + imballo)

49 kg (108 lb)

