

JX 1-110 Q10 NT20



Elettrica - Qmax 24 m³/h - 400 l/min (105 USgpm) - Hmax 16 m (52 ft)

Codice su richiesta



Foto indicativa del prodotto

Dati di prodotto

Bocca aspirazione
Filettata - 1 1/2" ISO 228 (BSP)

Bocca mandata
Filettata - 1 1/2" ISO 228 (BSP)

Qmax
24 m³/h - 400 l/min (105 USgpm)

Hmax
16 m (52 ft)

Passaggio solidi
20 mm (0.8")

Potenza motore
1,1 kW - 1,5 HP

Tipo motore
**Standard IEC
carcassa in ghisa**

Marca Motore
CEMP

Peso
47 kg (104 lb)

Elettropompa centrifuga autoadescante monoblocco

Caratteristiche

Le pompe centrifughe autoadescanti della serie J vengono impiegate in applicazioni dove è richiesta una rapida capacità d'innescamento da altezze di aspirazione impegnative unite alla possibilità di trasferire e gestire fluidi inquinati, carichi e abrasivi con corpi solidi in sospensione. Il sistema è basato su un corpo pompa ispezionabile che funge anche da serbatoio d'acqua consentendo un primo rapido innesco senza sistemi ausiliari, semplificando la gestione dell'impianto e riducendone i tempi per la manutenzione. Entro i limiti di altezza di aspirazione fisicamente consentiti, le pompe J costituiscono una soluzione maggiormente comoda e affidabile rispetto alle pompe sommergibili e alle pompe verticali a girante immersa.

Nelle pompe JX è inclusa la termocoppia per misura temperatura fluido di quench retrotenuta. Le unità di pompaggio in accordo alla direttiva 2014/34/UE, riportano la seguente marcatura identificativa:

  II 2/2 G Ex IIB T5...T3 Gb X

Applicazioni

Industria:

liquidi limpidi, torbidi, sabbiosi, fangosi, neutri, alcalini, acidi; idrocarburi a bassa viscosità, solventi, anche se sporchi; latte di calce, soda; travaso, lavaggio, raffreddamento, circolazione, abbattimento fumi.

Depurazione:

sollevamento acque di scarico anche se inquinate, calde, sabbiose, fangose, corrosive o contenenti corpi solidi; dosatura liquidi neutralizzanti; evacuazione od estrazione di fanghi da decantazione.

Navale:

trasferimento, prosciugamento sentina, lavaggio, antincendio, strippaggio, evacuazione scarichi e circolazione.

Agricoltura:

irrigazione a scorrimento; ossigenazione liquami; travaso e spargimento liquami o fertilizzanti liquidi; distribuzione mangimi liquidi; travaso mosti; lavaggio.

Vantaggi

1) Autoinnescamento rapido

Senza valvola di fondo fino ad una altezza di 7,5 m (24.5 ft)

2) Alta resistenza

Ai liquidi abrasivi e alle acque torbide e sabbiose

3) Girante semiaperta

Fusione ad alto spessore resistente agli urti

4) Piatto di usura

In acciaio inox, facilmente sostituibile, anteriore alla girante

5) Facile manutenzione

Coperchio anteriore rimovibile per accesso diretto alla girante

Varisco S.r.l. ha certificato il proprio Sistema di Gestione Qualità, Ambiente e Sicurezza in accordo con i requisiti dello standard internazionale ISO 9001-14001-45001, riconosciuto dal Lloyd Register.

JX 1-110 Q10 NT20



CURVE PRESTAZIONALI

Collaudo a norma **UNI EN ISO 9906 - livello 2B**

Liquido di prova: **acqua pulita, densità 1.000 kg/m³**

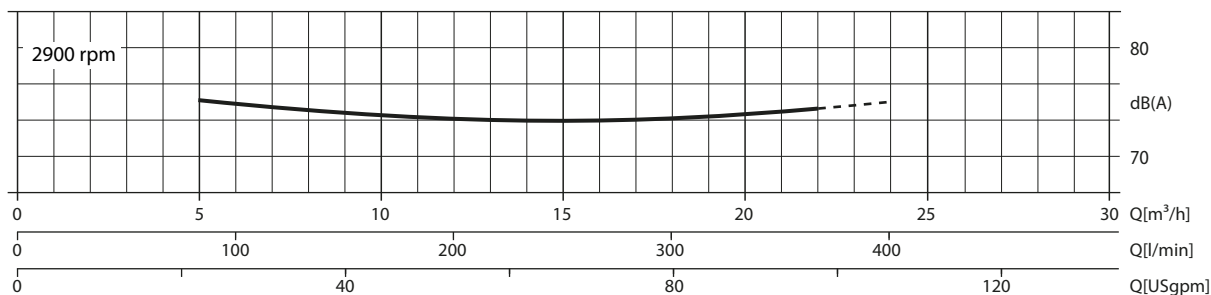
Passaggio solidi sferici: **D. 20 mm (0.8")**

Tempo di innescamento a 2,900 rpm: **26s da 1,5 m (5 ft)**

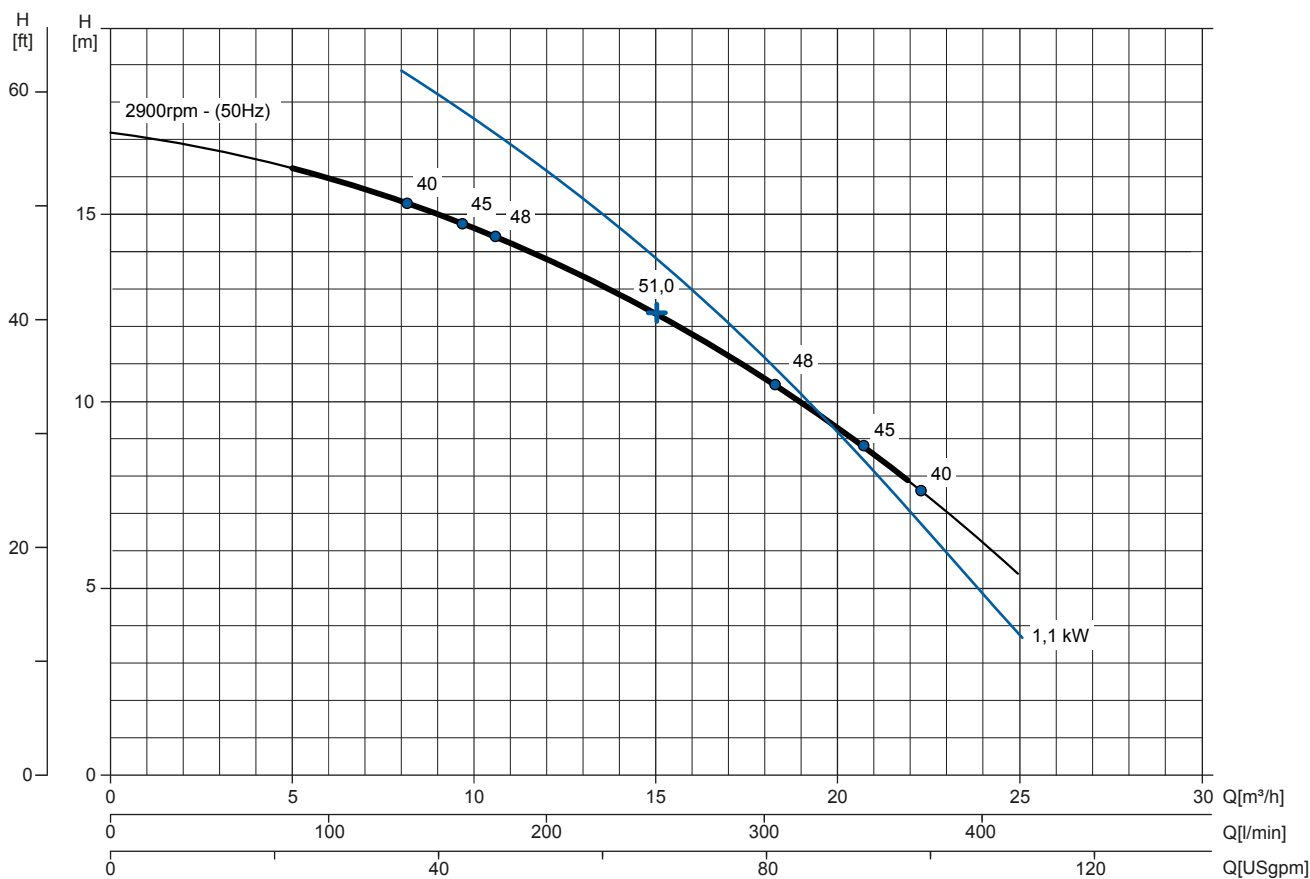
Potenza installata: **1,1 kW - 1,5 HP (2900 rpm)**

Curva rumorosità

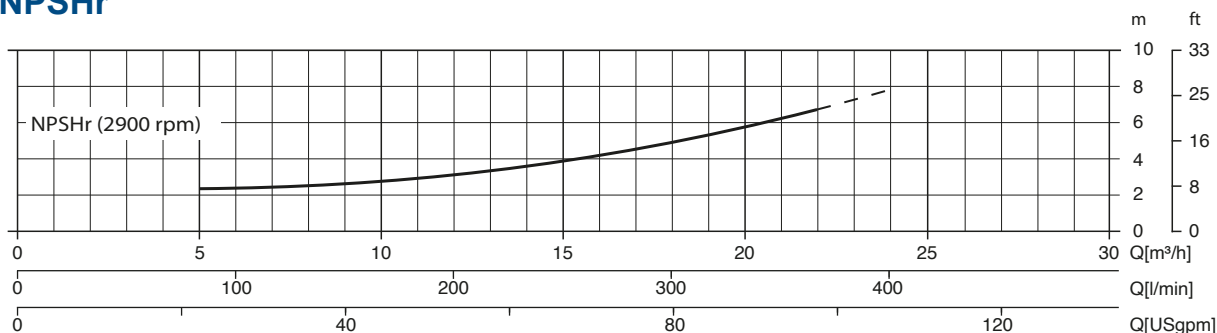
dB(A)=max livello sonoro ad 1 m



Curva Multipla



Curva NPSHr



JX 1-110 Q10 NT20



DATI TECNICI

Pompa

Modello pompa	J1-110
Qmax [2,900 rpm]	24 m ³ /h - 400 l/min (105 USgpm)
Hmax [2,900 rpm]	16 m (52 ft)
Bocca aspirazione	Filettata - 1 1/2" ISO 228 (BSP)
Bocca mandata	Filettata - 1 1/2" ISO 228 (BSP)
Tipo girante	Semiaperta, 3 pale
Passaggio solidi	20 mm (0.8")
Corpo	ghisa EN 1561 EN-GJL-200 + anodi zinco
Girante	acciaio inox ASTM A351 CF3M
Piatto di usura	acciaio inox AISI 316L
Valvola di non ritorno	a clapet, FKM
Albero	Acciaio inox SAF 2205
Tenuta meccanica	Carburo di Silicio / Carburo di Silicio
Elastomeri	FKM
Lubrificazione	Liquido
Termocoppia	Tipo "J" - Campo di temperatura da 0 a 300°C
Oliatore	In vetro - Capacità 140 cc

Motore

Tensione alimentazione (trifase)	220 VD/380 VY ± 5%	230 VD/400 VY ± 5%	240 VD/415 VY ± 5%
Frequenza / Velocità nominale	50 Hz ± 2% / 2,900 rpm		
Corrente assorbita	2,4 A (Y)	2,31 A (Y)	2,25 A (Y)
Corrente di spunto Is/In	6.94	7.6	8.06
Rendimento (100%)	82,8% (IE3)	83% (IE3)	83,1% (IE3)
Marca	CEMP		
Standard costruttivo	IEC 60034-1		
Costruzione	in ghisa, TEFC		
Forma costruttiva	IM 2101 B34		
N° poli	2		
Potenza nominale	1,1 kW - 1,5 HP		
Grado di Protezione	Ex-dB IIB T4 Gb / IP55		
Marcatura	CE		
Classe di isolamento/Temperatura	F/80°K		
Tipo di servizio	Continuo - S1		

Allestimento

Modello	Monoblocco N
Dimensioni	171 x 484 x 236 mm (6,73 x 19 x 9,28 ")
Verniciatura	Smalto poliuretano, spessore medio 100 µm
Colore	Blu RAL 5010 (standard)
Caratteristiche	Monoblocco con accoppiamento rigido "N"
Altezza connessione bocca aspirazione	0,17 m (0,55 ft)

Opzioni

Bocche flangiate DN40 PN16 EN1092-1 Type B	cod. 10042789
Bocche flangiate 1"1/2 ANSI B16.1 Class 125 R.F.	cod. 10042825

Peso

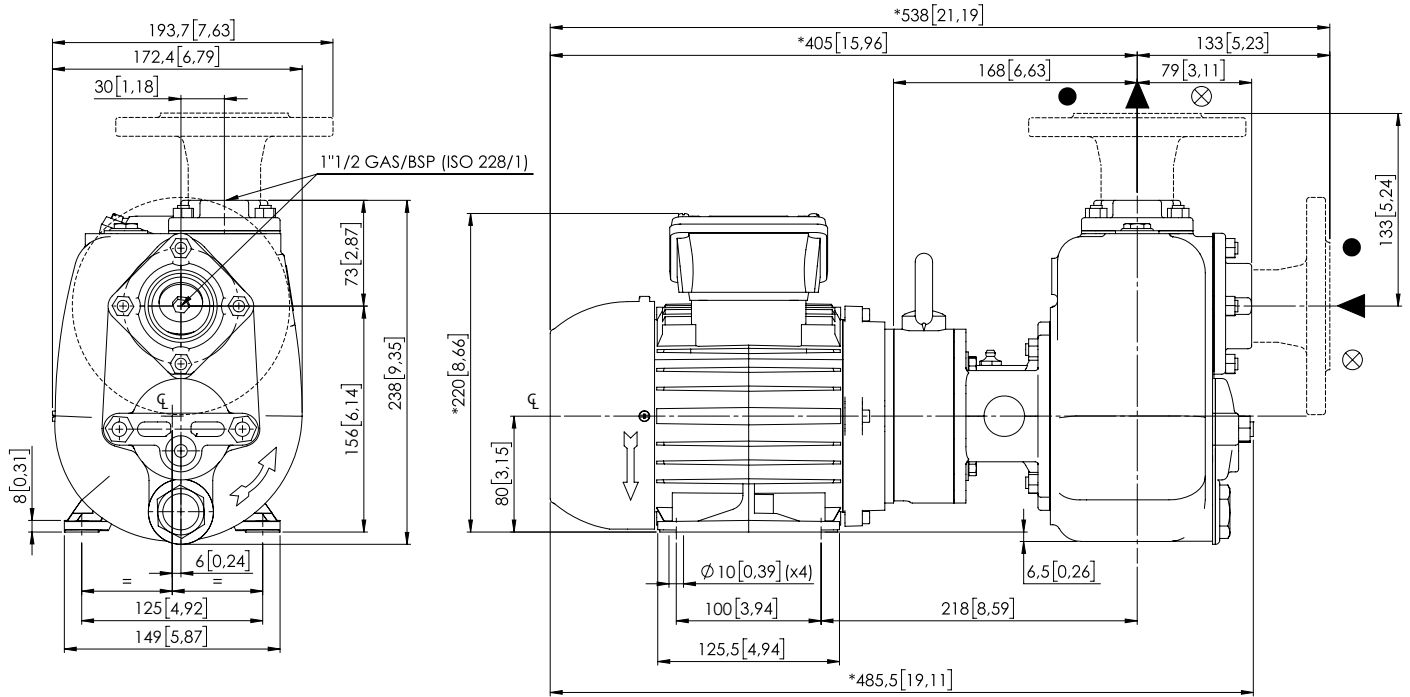
Peso a secco	47 kg (104 lb)
--------------	----------------

JX 1-110 Q10 NT20

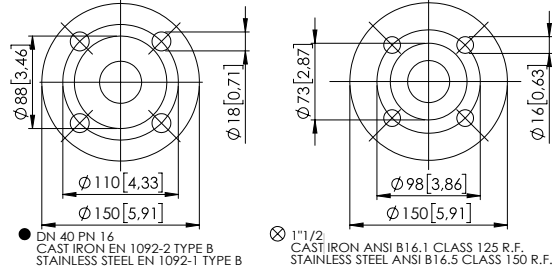


DISEGNO D' INGOMBRO

mm [in]



FLANGIATURA SU RICHIESTA / FLANGES ON REQUEST



DIMENSIONI IMBALLO

Dimensioni

JX 1-110 Q10 NT20 (L x P x H mm)

720 x 270 x 480 + BOX

Peso lordo (pompa + imballo)

49 kg (108 lb)

