

JE 1-110 T10 NT20

CURVE PRESTAZIONALI

Collaudo a norma **UNI EN ISO 9906 - livello 2B**

Liquido di prova: **acqua pulita, densità 1.000 kg/m³**

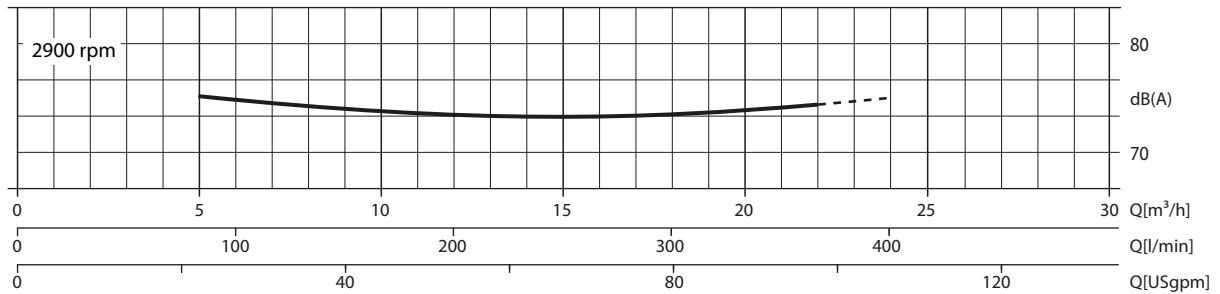
Passaggio solidi sferici: **D. 20 mm (0.8")**

Tempo di innescamento a 2.900 rpm: **26s da 1,5 m (5 ft)**

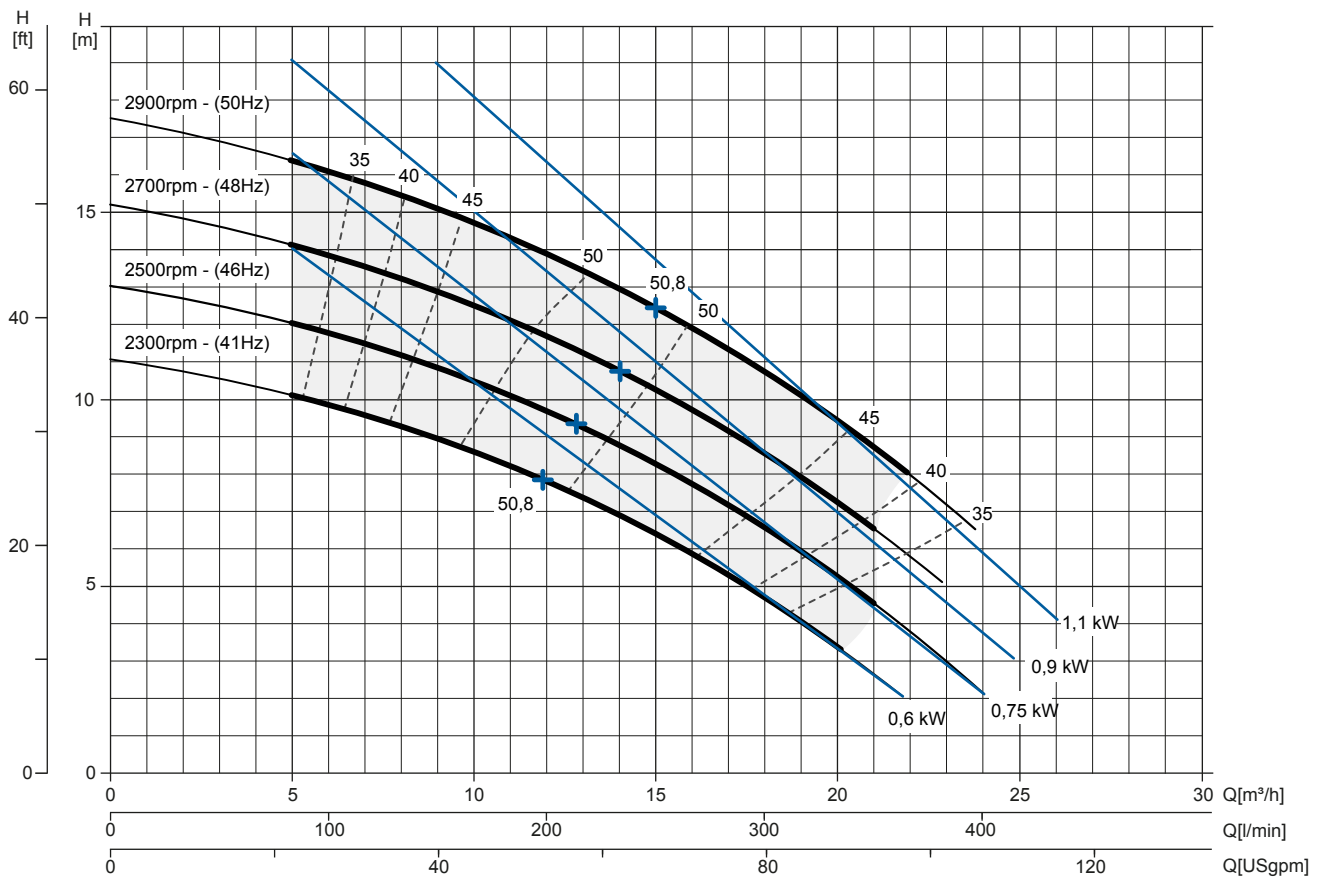
Potenza installata: **1.1 kW - 1.5 HP (2900 rpm)**

Curva rumorosità

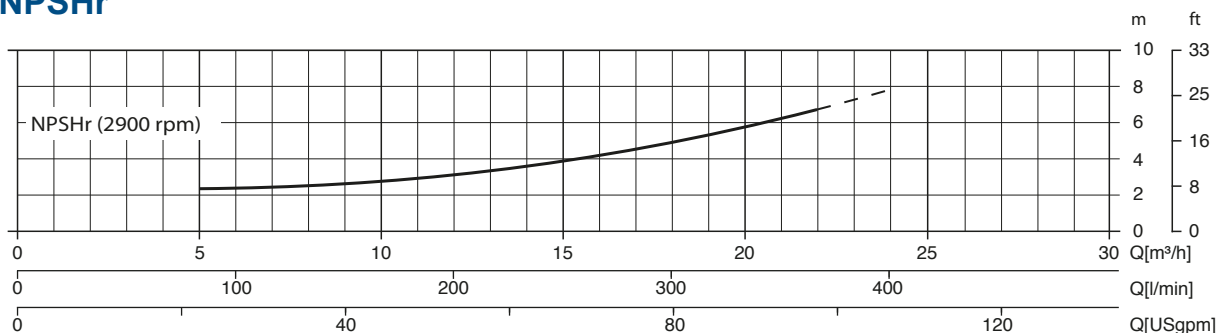
dB(A)=max livello sonoro ad 1 m



Curva Multipla



Curva NPSHr



JE 1-110 T10 NT20

DATI TECNICI

Pompa

Modello pompa	J 1-110 T10
Qmax [2.900 rpm]	24 m³/h - 400 l/min (105 USgpm)
Hmax [2.900 rpm]	16 m (52 ft)
Bocca aspirazione	Filettata - 1"1/2 ISO 228 (BSP)
Bocca mandata	Filettata - 1"1/2 ISO 228 (BSP)
Tipo girante	Semiaperta. 3 pale
Passaggio solidi	20 mm (0.8")
Corpo	Ghisa EN 1561 EN-GJL-200 + QPQ
Girante	Ghisa EN 1561 EN-GJL-200 + QPQ
Piatto di usura	Ghisa EN 1561 EN-GJL-200 + QPQ
Valvola di non ritorno	A clapet. NBR
Albero	Acciaio C45E EN 10083-2
Tenuta meccanica	Carburo di Silicio / Carburo di Silicio
Elastomeri	NBR
Lubrificazione	Grasso

QPQ: trattamento di nitrocarburazione che aumenta la resistenza alla corrosione, effettuato in tre fasi: nitrocarburazione+ossidazione, pulitura e post-ossidazione

Motore

Tensione alimentazione (trifase)	220 VD/380 VY ± 5%	230 VD/400 VY ± 10%	240 VD/415 VY ± 5%
Frequenza / Velocità nominale	50 Hz ± 3% / 2.900 rpm		
Corrente assorbita	4.21/2.43 A	4.23/2.43 A	4.06/2.35 A
Corrente di spunto Is/In	6.6	6.8	7.7
Rendimento (100%)	82.7% (IE3)	82.7% (IE3)	83.4% (IE3)
Marca	WEG W22 Premium		
Standard costruttivo	IEC 60034-1		
Costruzione	In ghisa. TEFC		
Forma costruttiva	IM 2101 B34		
N° poli	2		
Potenza nominale	1.1 kW - 1.5 HP		
Grado di Protezione	IP55		
Marcatura	CE. UL. CSA. EAC		
Classe di isolamento/Temperatura	F/80°K		
Tipo di servizio	Continuo - S1 Variabile - idoneo per uso inverter (30-50 Hz)		
Sensori di temperatura	PTC, disponibili come opzione		

Allestimento

Modello	Monoblocco N
Dimensioni	171 x 484 x 236 mm (6.73 x 19 x 9.28")
Verniciatura	Smalto poliuretano, spessore medio 100 µm
Colore	Blu RAL 5010 (standard)
Caratteristiche	Monoblocco con accoppiamento rigido "N"
Altezza connessione bocca aspirazione	0.17 m (0.55 ft)

Opzioni

Bocche flangiate DN40 PN16 EN1092-2 Type B	Cod. 10042259
Bocche flangiate 1"1/2 ANSI B16.1 Class 125 R.F.	Cod. 10042817
Ingrassatore automatico tenuta meccanica	Cod. 10008316
VSD integrato sul motore	Disponibile entro il 2021

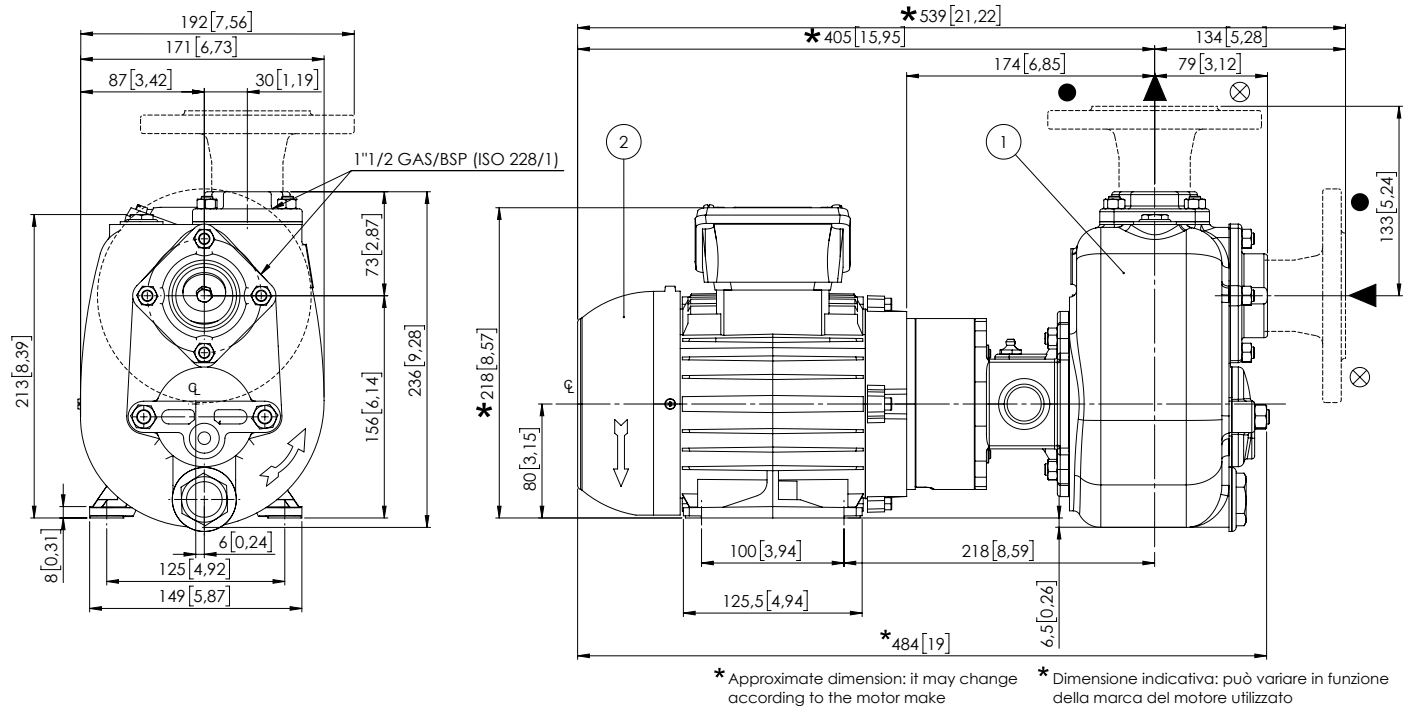
Peso

Peso a secco	32 kg (67 lb)
--------------	---------------

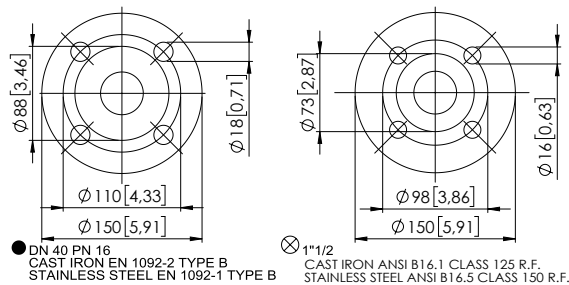
JE 1-110 T10 NT20

DISEGNO D' INGOMBRO

mm [in]



FLANGIATURA SU RICHIESTA / FLANGES ON REQUEST



DIMENSIONI IMBALLO

Dimensioni

JE 1-110 T10 NT20 (L x P x H mm)

720 x 270 x 480 + BOX

Peso lordo (pompa + imballo)

36 Kg

