

# JE 1-110 K20 NT22



Elettrica - Qmax 25 m<sup>3</sup>/h - (110 USgpm) - Hmax 23 m (75 ft)

Codice 8381064153



Foto indicativa del prodotto

## Dati di prodotto

Bocca aspirazione  
**Filettata - 1"1/2 ISO 228 (BSP)**

Bocca mandata  
**Filettata - 1"1/2 ISO 228 (BSP)**

Qmax  
**25 m<sup>3</sup>/h - 416 l/min (110 USgpm)**

Hmax  
**23 m (75 ft)**

Passaggio solidi  
**20 mm (0.8")**

Potenza motore  
**2.2 kW - 3 HP**

Tipo motore  
**Standard IEC  
avvolgimento per inverter  
carcasa in ghisa**

Marca Motore  
**WEG W22 Premium**

Peso  
**40 kg (88 lb)**

## Elettropompa centrifuga autoadescante monoblocco

### Caratteristiche

Le pompe centrifughe autoadescanti della serie J vengono impiegate in applicazioni dove è richiesta una rapida capacità d'innescamento da altezze di aspirazione impegnative unite alla possibilità di trasferire e gestire fluidi inquinati, carichi e abrasivi con corpi solidi in sospensione. Il sistema è basato su un corpo pompa ispezionabile che funge anche da serbatoio d'acqua consentendo un primo rapido innesco senza sistemi ausiliari, semplificando la gestione dell'impianto e riducendone i tempi per la manutenzione. Entro i limiti di altezza di aspirazione fisicamente consentiti, le pompe J costituiscono una soluzione maggiormente comoda e affidabile rispetto alle pompe sommergibili e alle pompe verticali a girante immersa.

### Vantaggi

- 1) Autoinnescamento rapido**  
Senza valvola di fondo fino ad una altezza di 7,5 m (24.5 ft)
- 2) Alta resistenza**  
Ai liquidi abrasivi e alle acque torbide e sabbiose
- 3) Girante semiaperta**  
Fusione ad alto spessore resistente agli urti
- 4) Piatto di usura**  
In acciaio inox, facilmente sostituibile, anteriore alla girante
- 5) Facile manutenzione**  
Coperchio anteriore rimovibile per accesso diretto alla girante

### Applicazioni

#### Industria:

liquidi limpidi, torbidi, sabbiosi, fangosi, neutri, alcalini, acidi; idrocarburi a bassa viscosità, solventi, anche se sporchi; latte di calce, soda; travaso, lavaggio, raffreddamento, circolazione, abbattimento fumi.

#### Depurazione:

sollevamento acque di scarico anche se inquinate, calde, sabbiose, fangose, corrosive o contenenti corpi solidi; dosatura liquidi neutralizzanti; evacuazione od estrazione di fanghi da decantazione.

#### Navale:

trasferimento, prosciugamento sentina, lavaggio, antincendio, strippaggio, evacuazione scarichi e circolazione.

#### Agricoltura:

irrigazione a scorrimento; ossigenazione liquami; travaso e spargimento liquami o fertilizzanti liquidi; distribuzione mangimi liquidi; travaso mosti; lavaggio.

Varisco S.r.l. ha certificato il proprio Sistema di Gestione Qualità, Ambiente e Sicurezza in accordo con i requisiti dello standard internazionale ISO 9001-14001-45001, riconosciuto dal Lloyd Register.

# JE 1-110 K20 NT22

## CURVE PRESTAZIONALI

Collaudo a norma **UNI EN ISO 9906 - livello 2B**

Liquido di prova: **acqua pulita, densità 1.000 kg/m<sup>3</sup>**

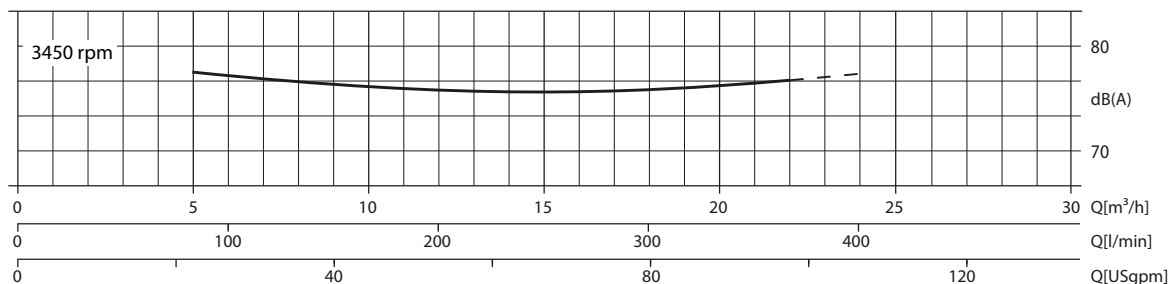
Passaggio solidi sferici: **D.20 mm (0.8")**

Tempo di innescamento a **3.450 rpm: 20s da 1,5 m (5 ft)**

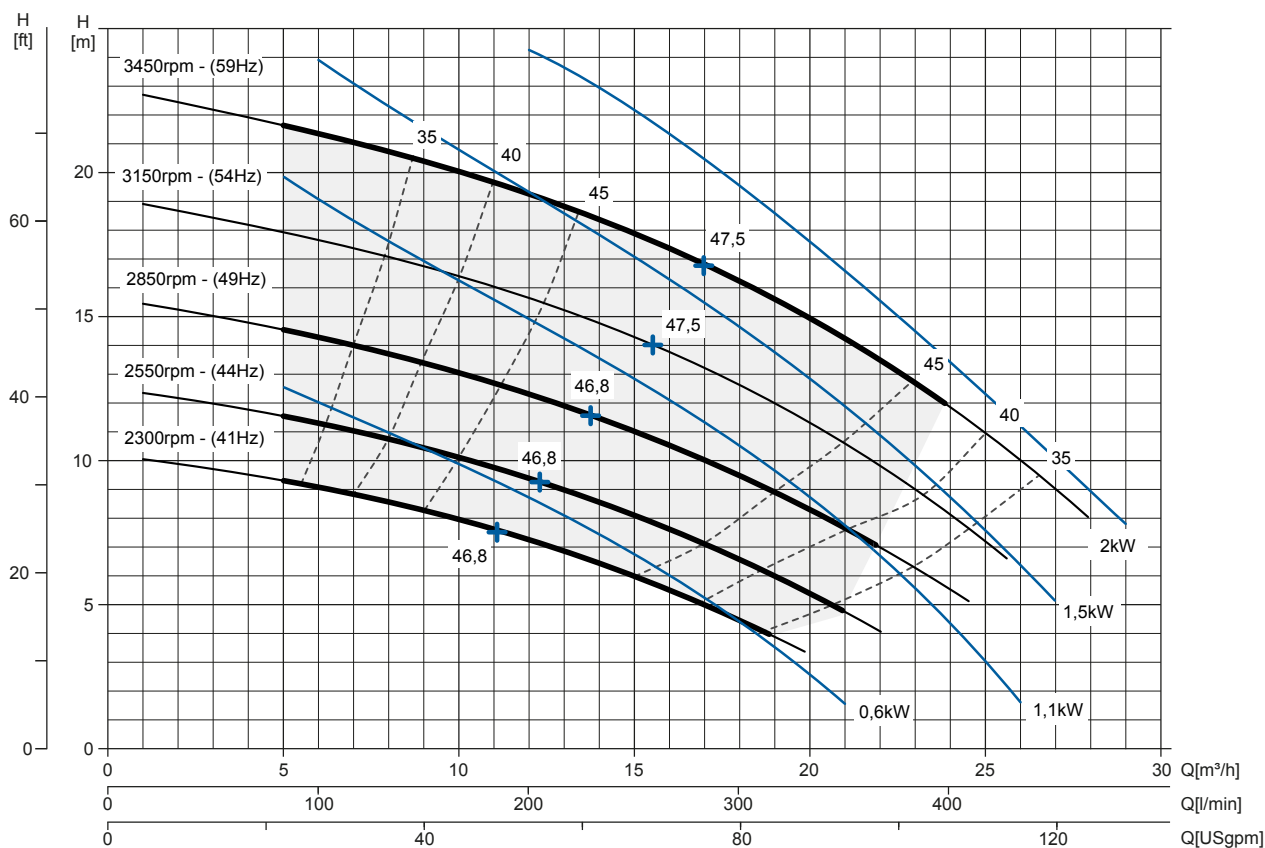
Potenza installata: **2.2 kW - 3 HP (3450 rpm)**

### Curva rumorosità

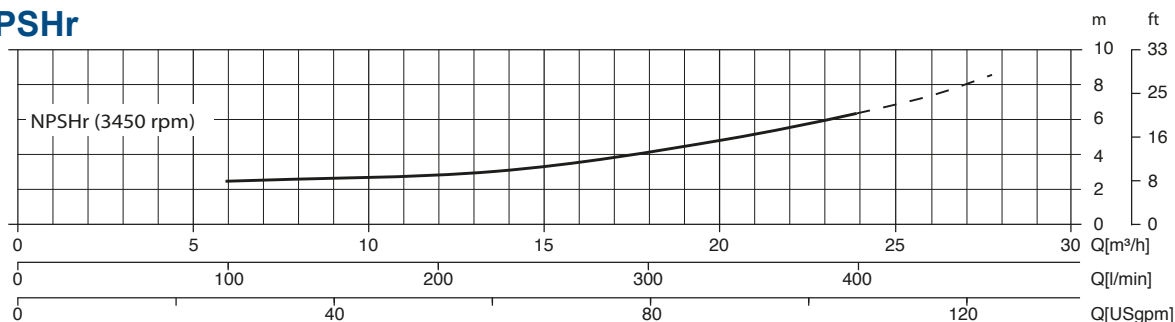
dB(A)=max livello sonoro ad 1 m



### Curva Multipla



### Curva NPSHr



# JE 1-110 K20 NT22

## DATI TECNICI

### Pompa

Modello pompa	J 1-110 K20
Qmax [3.450 rpm]	25 m <sup>3</sup> /h - 416 l/min (110 USgpm)
Hmax [3.450 rpm]	23 m (75 ft)
Bocca aspirazione	Filettata - 1"1/2 ISO 228 (BSP)
Bocca mandata	Filettata - 1"1/2 ISO 228 (BSP)
Tipo girante	Semiaperta. 3 pale
Passaggio solidi	20 mm (0.8")
Corpo	acciaio inox ASTM A351 CF3M
Piatto di usura	acciaio inox AISI 316L
Girante	acciaio inox ASTM A351 CF3M
Valvola di non ritorno	a clapet. PTFE
Albero	Acciaio inox SAF 2205
Tenuta meccanica	Carburo di Tungsteno / Carburo di Tungsteno
Elastomeri	PTFE
Lubrificazione	Grasso

### Motore

Tensione alimentazione (trifase)	220 VD/380 VY ± 5%	230 VD/400 VY ± 10%	240 VD/415 VY ± 5%	260 VD/460 VY ± 10%	280 VD/480 VY ± 5%
Frequenza / velocità nominale	<b>50 Hz ± 3% / 2.900 rpm</b>			<b>60 Hz ± 3% / 3.450 rpm</b>	
Corrente assorbita	7.91/4.58 A	7.75/4.45 A	7.56/4.37 A	6.89/3.89 A	6.9/4.03 A
Corrente di spunto Is/In	7.1	7.5	8	8.4	8.6
Rendimento (100%)	85.9% ( IE3 )	85.9% ( IE3 )	86.5% ( IE3 )	86.5% ( IE3 )	86.5% ( IE3 )
Marca	WEG W22 Premium				
Standard costruttivo	IEC 60034-1				
Costruzione	In ghisa. TEFC				
Forma costruttiva	IM 2101 B34				
N° poli	2				
Potenza nominale	2.2 kW - 3 HP				
Grado di protezione	IP55				
Marcatura	CE. UL. CSA. EAC				
Classe di isolamento / temperatura	F/80°K				
Tipo di servizio	Continuo - S1 Variabile - idoneo per uso inverter (30-60 Hz)				
Sensori di temperatura	PTC, disponibili come opzione				

### Allestimento

Modello	Monoblocco N
Dimensioni	171 x 517 x 239 mm (6.73 x 20.34 x 9.39")
Verniciatura	Smalto poliuretano, spessore medio 100 µm
Colore	Blu RAL 5010 (standard)
Caratteristiche	Monoblocco con accoppiamento rigido "N"
Altezza connessione bocca aspirazione	0.17 m (0.55 ft)

### Opzioni

Bocche flangiate DN40 PN16 EN1092-1 Type B	cod. 10042789
Bocche flangiate 1"1/2 ANSI B16.5 Class 150 R.F.	cod. 10042825
Ingrassatore automatico tenuta meccanica	cod. 10008316
VSD integrato sul motore	Disponibile entro il 2021

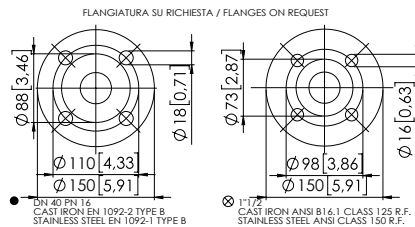
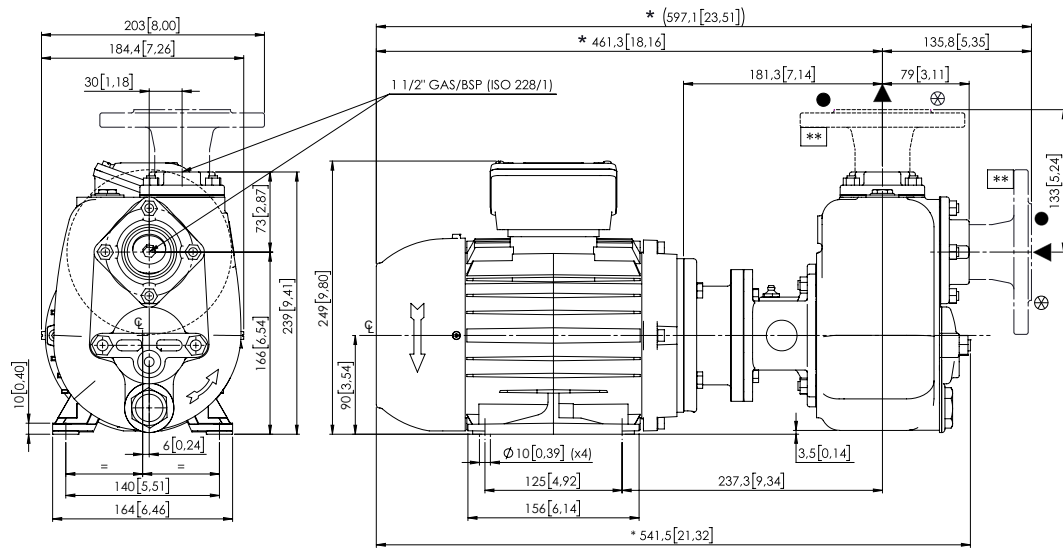
### Peso

Peso a secco	40 kg (88 lb)
--------------	---------------

# JE 1-110 K20 NT22

## DISEGNO D' INGOMBRO

mm [in]



## DIMENSIONI IMBALLO

### Dimensioni

J 1-110 K20 (L x P x H mm)

720 x 270 x 480 + BOX

Peso lordo (pompa + imballo)

44 Kg

