

JE 1-110 G10 NT21



Elettrica - Qmax 24 m³/h - (105 USgpm) - Hmax 16 m (52 ft)

Codice 8381063388



Foto indicativa del prodotto

Dati di prodotto

Bocca aspirazione
Filettata - 1"1/2 ISO 228 (BSP)

Bocca mandata
Filettata - 1"1/2 ISO 228 (BSP)

Qmax
24 m³/h - 400 l/min (105 USgpm)

Hmax
16 m (52 ft)

Passaggio solidi
20 mm (0.8")

Potenza motore
1.5 kW - 2 HP

Tipo motore
**Standard IEC
avvolgimento per inverter
carcasa in ghisa**

Marca Motore
WEG W22 Premium

Peso
40 kg (88 lb)

Elettropompa centrifuga autoadescante monoblocco

Caratteristiche

Le pompe centrifughe autoadescanti della serie J vengono impiegate in applicazioni dove è richiesta una rapida capacità d'innescamento da altezze di aspirazione impegnative unite alla possibilità di trasferire e gestire fluidi inquinati, carichi e abrasivi con corpi solidi in sospensione. Il sistema è basato su un corpo pompa ispezionabile che funge anche da serbatoio d'acqua consentendo un primo rapido innesco senza sistemi ausiliari, semplificando la gestione dell'impianto e riducendone i tempi per la manutenzione. Entro i limiti di altezza di aspirazione fisicamente consentiti, le pompe J costituiscono una soluzione maggiormente comoda e affidabile rispetto alle pompe sommergibili e alle pompe verticali a girante immersa.

Vantaggi

- 1) Autoinnescamento rapido**
Senza valvola di fondo fino ad una altezza di 7,5 m (24.5 ft)
- 2) Alta resistenza**
Ai liquidi abrasivi e alle acque torbide e sabbiose
- 3) Girante semiaperta**
Fusione ad alto spessore resistente agli urti
- 4) Piatto di usura**
In ghisa, facilmente sostituibile, anteriore alla girante
- 5) Facile manutenzione**
Coperchio anteriore rimovibile per accesso diretto alla girante

Applicazioni

Industria:
liquidi limpidi, torbidi, sabbiosi, fangosi, neutri, alcalini, acidi; idrocarburi a bassa viscosità, solventi, anche se sporchi; latte di calce, soda; travaso, lavaggio, raffreddamento, circolazione, abbattimento fumi.

Depurazione:
sollevamento acque di scarico anche se inquinate, calde, sabbiose, fangose, corrosive o contenenti corpi solidi; dosatura liquidi neutralizzanti; evacuazione od estrazione di fanghi da decantazione.

Navale:
trasferimento, prosciugamento sentina, lavaggio, antincendio, strippaggio, evacuazione scarichi e circolazione.

Agricoltura:
irrigazione a scorrimento; ossigenazione liquami; travaso e spargimento liquami o fertilizzanti liquidi; distribuzione mangimi liquidi; travaso mosti; lavaggio.

Varisco S.r.l. ha certificato il proprio Sistema di Gestione Qualità, Ambiente e Sicurezza in accordo con i requisiti dello standard internazionale ISO 9001-14001-45001, riconosciuto dal Lloyd Register.

JE 1-110 G10 NT21

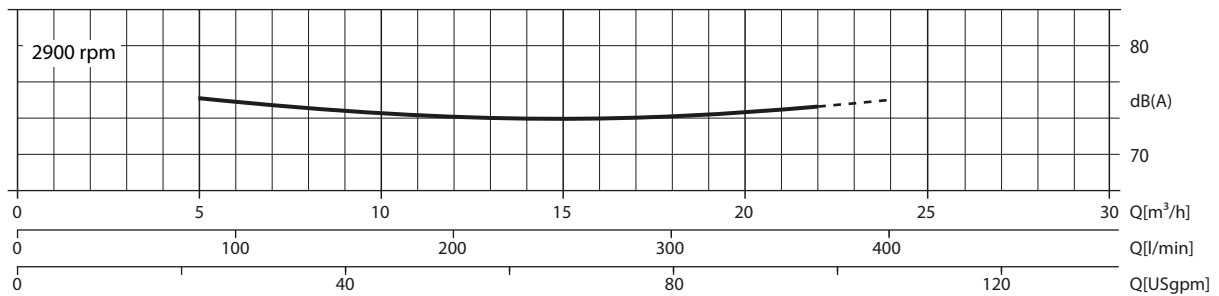
CURVE PRESTAZIONALI

Collaudo a norma **UNI EN ISO 9906 - livello 2B**
Liquido di prova: **acqua pulita, densità 1.000 kg/m³**
Passaggio solidi sferici: **D. 20 mm (0.8")**

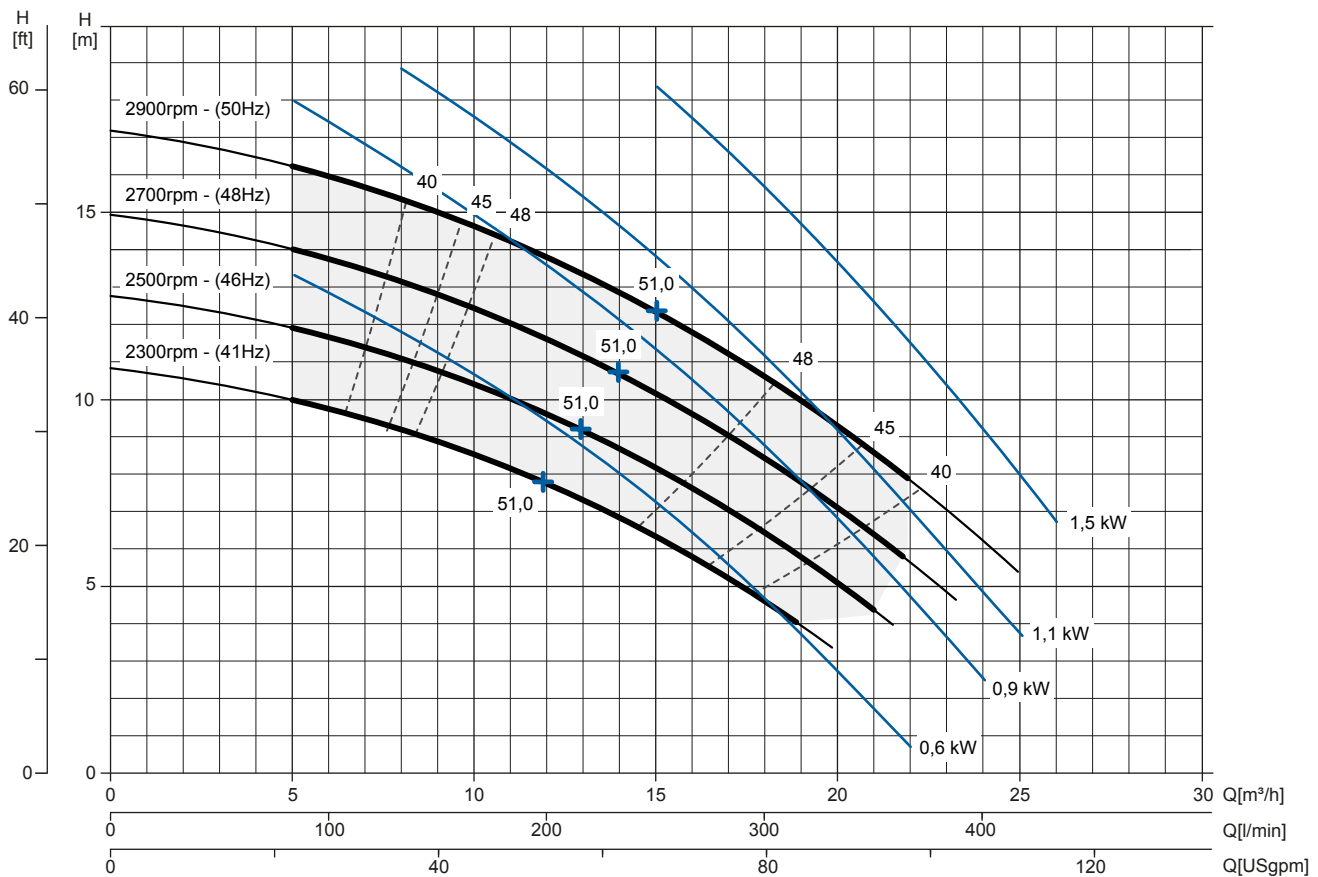
Tempo di innescamento a 2.900 rpm: **26s da 1,5 m (5 ft)**
Potenza installata: **1.5 kW - 2 HP (2900 rpm)**

Curva rumorosità

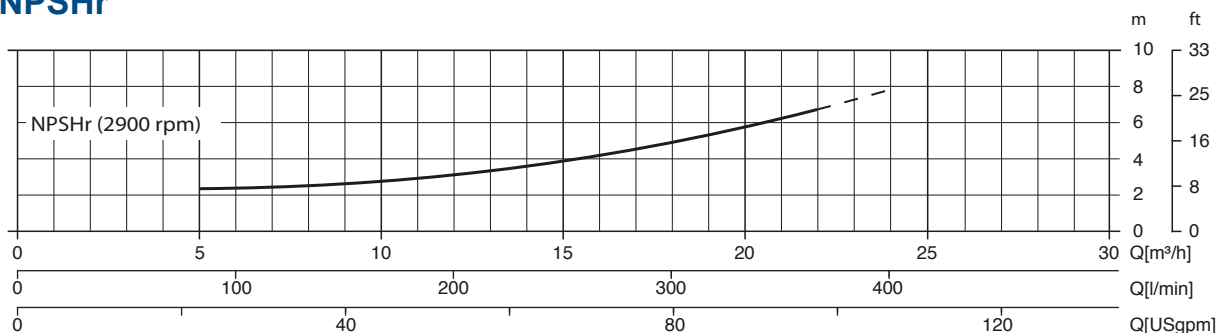
dB(A)=max livello sonoro ad 1 m



Curva Multipla



Curva NPSHr



JE 1-110 G10 NT21

DATI TECNICI

Pompa

Modello pompa	J 1-110 G10
Qmax [2.900 rpm]	24 m ³ /h - 400 l/min (105 USgpm)
Hmax [2.900 rpm]	16 m (52 ft)
Bocca aspirazione	Filettata - 1"1/2 ISO 228 (BSP)
Bocca mandata	Filettata - 1"1/2 ISO 228 (BSP)
Tipo girante	Semiaperta. 3 pale
Passaggio solidi	20 mm (0.8")
Corpo	ghisa EN 1561 EN-GJL-200
Girante	ghisa EN 1561 EN-GJL-200
Piatto di usura	ghisa EN 1561 EN-GJL-200
Valvola di non ritorno	a clapet. NBR
Albero	Acciaio C45E EN 10083-2
Tenuta meccanica	Carburo di Silicio / Carburo di Silicio
Elastomeri	NBR
Lubrificazione	Grasso

Motore

Tensione alimentazione (trifase)	220 VD/380 VY ± 5%	230 VD/400 VY ± 10%	240 VD/415 VY ± 5%
Frequenza / Velocità nominale	50 Hz ± 3% / 2.900 rpm		
Corrente assorbita	5.57/3.22 A	5.52/3.17 A	5.5/3.18 A
Corrente di spunto Is/In	6.5	7	7.5
Rendimento (100%)	84.2% (IE3)	84.2% (IE3)	84.2% (IE3)
Marca	WEG W22 Premium		
Standard costruttivo	IEC 60034-1		
Costruzione	In ghisa. TEFC		
Forma costruttiva	IM 2101 B34		
N° poli	2		
Potenza nominale	1.5 kW - 2 HP		
Grado di Protezione	IP55		
Marcatura	CE. UL. CSA. EAC		
Classe di isolamento/Temperatura	F/80°K		
Tipo di servizio	Continuo - S1 Variabile - idoneo per uso inverter (30-50 Hz)		
Sensori di temperatura	PTC, disponibili come opzione		

Allestimento

Modello	Monoblocco N
Dimensioni	171 x 484 x 236 mm (6.73 x 19 x 9.28 ")
Verniciatura	Smalto poliuretano, spessore medio 100 µm
Colore	Blu RAL 5010 (standard)
Caratteristiche	Monoblocco con accoppiamento rigido "N"
Altezza connessione bocca aspirazione	0.17 m (0.55 ft)

Opzioni

Bocche flangiate DN40 PN16 EN1092-2 Type B	cod. 10042259
Bocche flangiate 1"1/2 ANSI B16.1 Class 125 R.F.	cod. 10042817
Ingrassatore automatico tenuta meccanica	cod. 10008316
VSD integrato sul motore	Disponibili entro il 2021

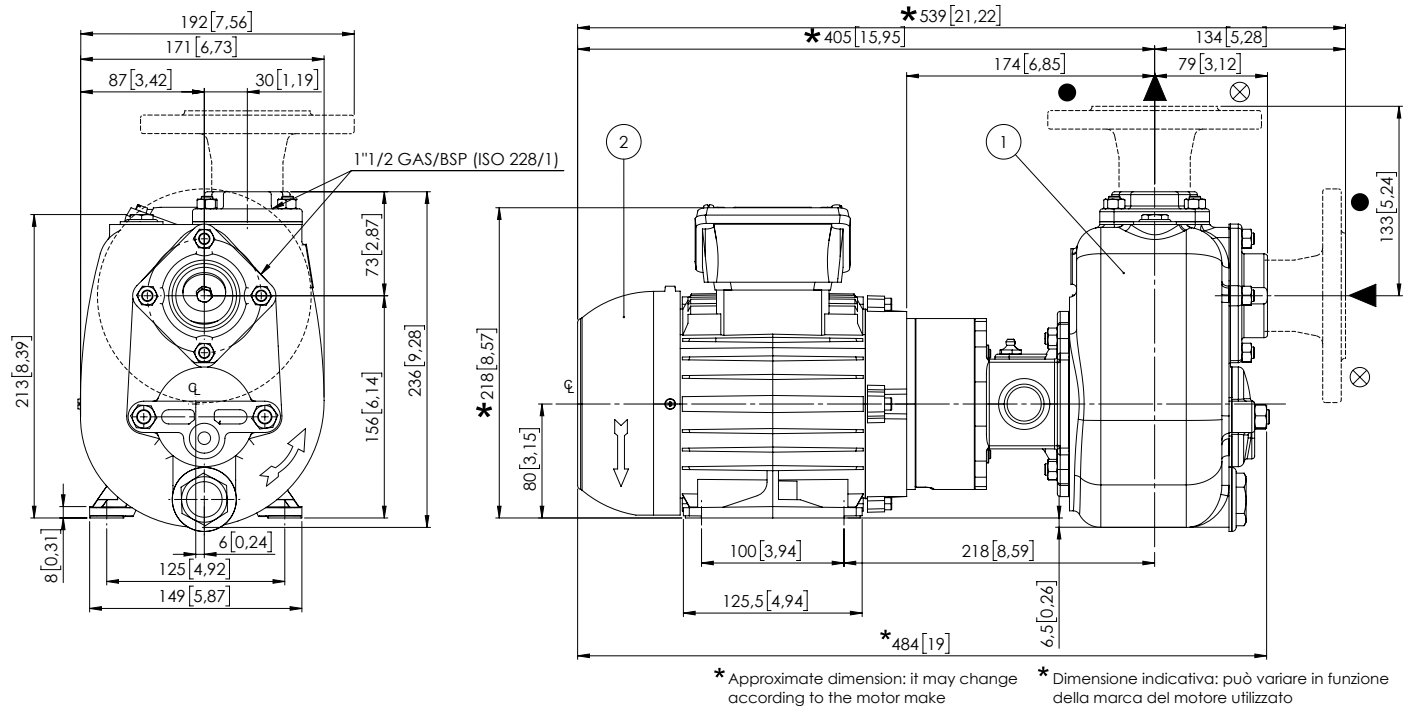
Peso

Peso a secco	40 kg (88 lb)
--------------	---------------

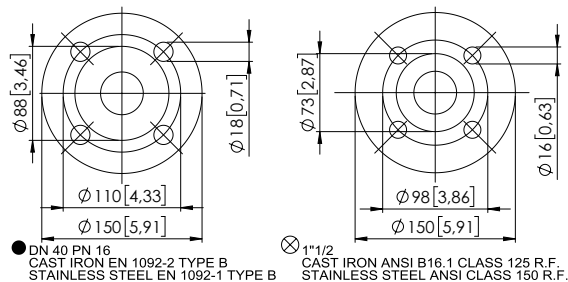
JE 1-110 G10 NT21

DISEGNO D' INGOMBRO

mm [in]



FLANGIATURA SU RICHIESTA / FLANGES ON REQUEST



DIMENSIONI IMBALLO

Dimensioni

JE 1-110 G10 NT21 (L x P x H mm)

720 x 270 x 480 + BOX

Peso lordo (pompa + imballo)

44 Kg

